

Acanto



concept & styling
simonasilenzi studio

photo
gionata xerra

graphic design
chiara boselli studio

art buying
alessandra chiarelli

photo assistant
leonardo duggento

post production
pierpaolo mazzola

thanks to
alpi
axor
byredo
ceramica vogue
fantini
kasthal
nomess copenhagen
porro
society limonta



Pozzi-Ginori è storia dell'arte e del design italiani della porcellana da bagno. Le sue origini risalgono al 1735, quando il marchese Carlo Ginori dette inizio, fra i primi in Europa, alla creazione di splendidi manufatti in quel prezioso tipo di ceramica che allora era chiamato "l'oro bianco". La sua Manifattura di Doccia, a nord ovest di Firenze, divenne presto fra le massime d'Europa. Nel tempo, con la Ginori si fusero le altre manifatture ceramiche progressivamente in Italia: prima quella di Giulio Richard, poi la Società Ceramica Italiana di Laveno, quindi la Pozzi. Ognuna di queste, prima da sola, poi integrandosi alle altre, ha segnato le varie tappe della sapienza e della tecnologia italiane nella progettazione e nella realizzazione di prodotti sanitari in porcellana. Con l'iniziare e poi l'affermarsi dei metodi e della prassi dell'industrial design, fin dal 1918 grandi designer hanno contribuito a scandire tali tappe: Giò Ponti, Guido Andlovitz, Studio Nizzoli, Le Corbusier, Giovanni Gariboldi, Antonia Campi, Gae Aulenti, Paolo Tilche, Matteo Thun e Antonio Citterio. Pozzi-Ginori entra in Sanitec nel 1993, e continua la sua grande tradizione con immutata costante capacità innovativa. Dal 2015 Pozzi-Ginori fa parte del Gruppo Geberit. Il Gruppo Geberit opera a livello globale ed è uno dei leader europei nel settore dei prodotti idrosanitari. Geberit opera come gruppo integrato con una forte presenza locale in molti paesi europei, fornendo un valore aggiunto unico quando si tratta di tecnologia e prodotti idrosanitari e ceramiche bagno.

Pozzi-Ginori represented the history of Italian art and design in bathroom ceramics. Its origins date to 1735, when Marquess Carlo Ginori was one of the first people in Europe to begin manufacturing splendid object in a precious grade of ceramics they used to call "white gold". His Doccia Factory northwest of Florence quickly became one of the largest in Europe. Over time, Ginori merged with other ceramic manufacturers that progressively sprang up in Italy: first, there was Giulio Richard, then the Laveno Italian Ceramic Company, and finally Pozzi. Each manufacturer began on its own, then merging with the other, as they established milestone in Italian technology and expertise in the design and creation of bathroom ceramic products. As the methods and practices of industrial design originated and then asserted themselves, great designers have helped articulate various stages since 1918: Giò Ponti, Guido Andlovitz, Studio Nizzoli, Le Corbusier, Giovanni Gariboldi, Antonia Campi, Gae Aulenti, Paolo Tilche, Matteo Thun and Antonio Citterio. After entering the Sanitec Group in 1993, Pozzi-Ginori has continued this grand tradition with its unchanging, constant copacity to innovate. From 2015 Pozzi-Ginori is part of the Geberit Group. The globally operating Geberit Group is a European leader in the field of sanitary products. Geberit operates as an integrated group with a very strong local presence in most European countries, providing unique added value when it comes to sanitary technology and bathroom ceramics.

I dati e le caratteristiche indicate non impegnano la Geberit Marketing e Distribuzione SA che si riserva il diritto di apportare delle modifiche ritenute opportune senza obbligo di preavviso e sostituzione.

The data and characteristics indicated in this catalogue do not bind Geberit Marketing e Distribuzione SA, which reserves the right to make the necessary modifications without notice or product replacement.

Il bagno in tutte le sue forme all the bathroom's shapes



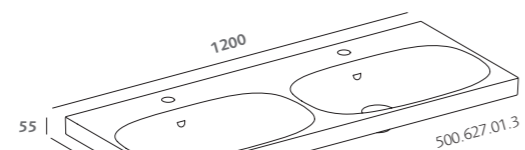
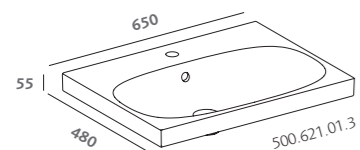
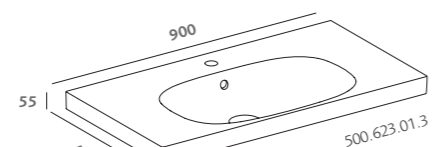
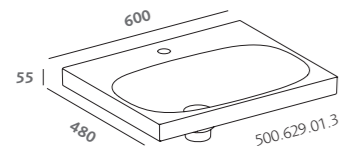
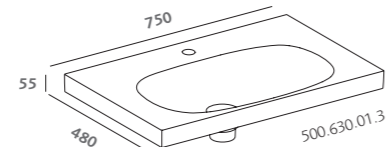
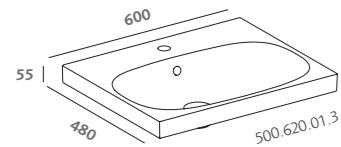
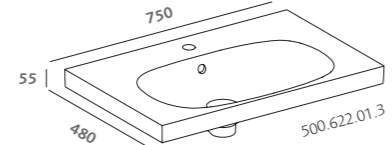
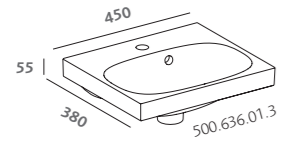
Acanto

la funzionalità realizzata nella forma estetica, è questo il carattere distintivo di Acanto, la gamma coordinata di ceramiche, mobili e complementi d'arredo Pozzi-Ginori. modulare e componibile, la collezione viene proposta in una grande varietà di combinazioni che consentono di personalizzare gli ambienti della privacy domestica, dagli spazi contenuti a quelli più grandi e compositi. ad un chiaro concetto di eleganza funzionale si ispirano i mobili, in quattro diverse finiture con profili in rovere naturale. si associano, in perfetta continuità di stile, le tre diverse tipologie di lavabi: standard, compatti e slim. i sanitari, sospesi o a terra, sono realizzati con la tecnologia igienizzante Rimfree®. sempre nel segno di un design, che coniuga la praticità con l'armonia delle forme, i complementi d'arredo e gli accessori. specchi e contenitori sospesi hanno interni pluriaccessoriati, utili per disporre e ritrovare gli oggetti in tutta facilità. Acanto è la scelta di vivere il bagno secondo un'idea personale di spazio e di benessere. nell'ordine delle cose.

design meets function: this is what makes Acanto stand out, the coordinated line of bathroom ceramics, furniture and furnishing accessories by Pozzi-Ginori. the collection's modular pieces can be arranged in a wide variety of ways, permitting you to create a bathroom that suits your tastes and needs, from tight spaces to large, sectioned areas. functional elegance is the concept behind this furniture line, available in four different finishes with natural oak profiles. the style pairs perfectly with the three different types of washbasins: standard, compact and slim. the toilets, whether wall-hung or floor-standing, are made with Rimfree® technology for a hygienic bathroom. all in keeping with a design that combines practicality with well-coordinated shapes, furnishings and accessories. mirrors and wall-hung cabinets are fully equipped inside, allowing you to easily organize and find everyday items. an Acanto bathroom is the perfect choice to live a comfortable personal space. the proper order of things.



Lavabi standard.

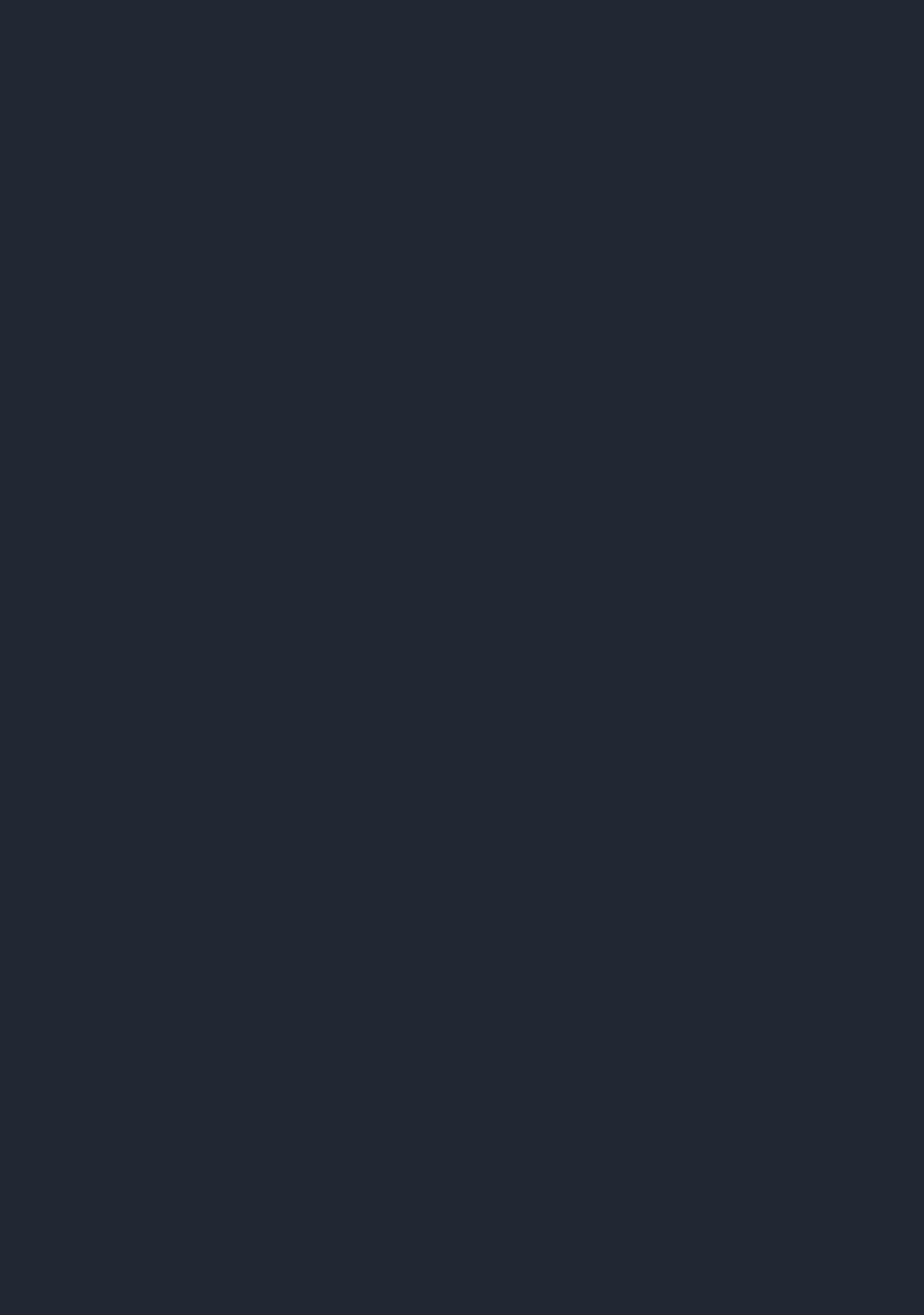


lavabo standard con clou ceramico 75 (500.630.01.3)
 mobile sottolavabo sospeso 75 grigio lava opaco, vetro grigio lava (500.611.JK.3)
 pagine precedenti
 lavabo standard 75 (500.622.01.3)
 mobile sottolavabo sospeso 75 grigio lava opaco, vetro grigio lava (500.611.JK.3)
 contenitore sospeso 45 grigio lava opaco, vetro grigio lava (500.618.JK.3)
 specchio contenitore 75 rovere (500.645.00.3)

standard washbasins with ceramic clou 75 (500.630.01.3)
 wall hung vanity unit cabinet 75 lava grey matt, lava grey glass (500.611.JK.3)

previous pages
 standard washbasin 75 (500.622.01.3)
 wall hung vanity unit cabinet 75 lava grey matt, lava grey glass (500.611.JK.3)
 wall hung cabinet 45 lava grey matt, lava grey glass (500.618.JK.3)
 mirror cabinet 75 natural oak (500.645.00.3)









lavabo standard 90 (500.623.01.3)

pagine precedenti

lavabo standard 90 (500.623.01.3)

mobile sottolavabo sospeso 90 bianco lucido, vetro bianco (500.612.01.3)

contenitore sospeso 45 bianco lucido, vetro bianco (500.618.01.3)

contenitore a parete piatto 82 bianco lucido, vetro bianco (500.639.01.3)

specchio contenitore 90 rovere (500.646.00.3)

contenitore verticale piatto 173 bianco lucido, vetro bianco (500.637.01.3)

vaso sospeso Rimfree® (500.606.01.1)

bidet sospeso (500.601.01.3)

placca di comando Geberit Sigma 21 vetro sabbia (115.884.TG.1)

standard washbasin 90 (500.623.01.3)

previous pages

standard washbasin 90 (500.623.01.3)

wall hung vanity unit cabinet 90 white high gloss, white glass (500.612.01.3)

wall hung cabinet 45 white high gloss, white glass (500.618.01.3)

wall flat cabinet 82 white high gloss, white glass (500.639.01.3)

mirror cabinet 90 natural oak (500.646.00.3)

flat vertical cabinet 173 white high gloss, white glass (500.637.01.3)

wall hung Rimfree® water closet (500.606.01.1)

wall hung Rimfree® bidet (500.601.01.3)

sand glass Geberit Sigma 21 actuator plate (115.884.TG.1)



contenitore portaoggetti (500.648.00.3)

pagine precedenti

lavabo standard 120 (500.627.01.3)

mobile sottolavabo sospeso 120 grigio lava opaco, vetro grigio lava (500.613.JK.3)

specchio contenitore 60 rovere (500.644.00.3)

contenitore verticale 173 grigio lava opaco, vetro grigio lava (500.619.JK.3)

mensola contenitore grigio lava opaco, vetro grigio lava (500.617.JK.3)

vaso Rimfree® (500.652.01.1)

bidet (500.603.01.3)

placca di comando Geberit Sigma 70 acciaio spazzolato (115.625.FW.1)

storage box (500.648.00.3)

previous pages

standard washbasin120 (500.627.01.3)

wall hung vanity unit cabinet 120, lava grey matt, lava grey glass (500.613.JK.3)

mirror cabinet 60 natural oak (500.644.00.3)

vertical cabinet 173 lava grey matt, lava grey glass (500.619.JK.3)

floating shelf lava grey matt, lava grey glass (500.617.JK.3)

Rimfree® water closet (500.652.01.1)

bidet (500.603.01.3)

steel brushed actuator plate Geberit Sigma 70 (115.625.FW.1)

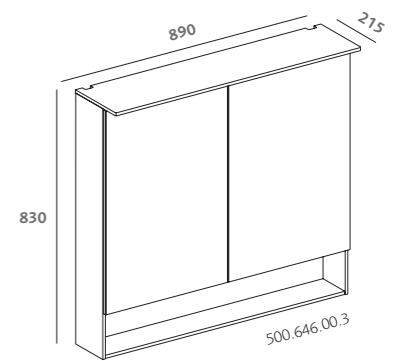
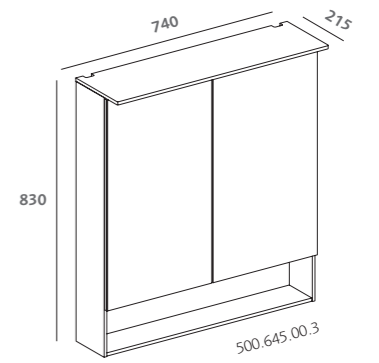
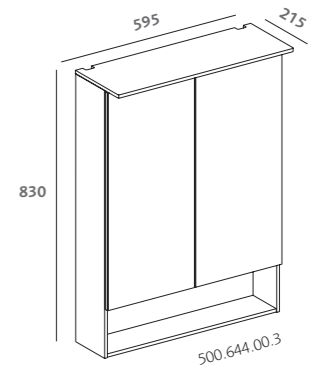




contenitore verticale 173 grigio lava opaco,
vetro grigio lava (500.619.JK.3)
gancio mobile (500.647.JK.3)

vertical cabinet 173 lava grey matt,
lava grey glass (500.619.JK.3)
mobile hook (500.647.JK.3)

Specchi.



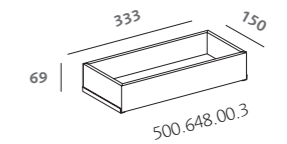
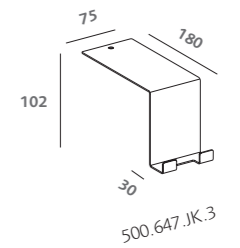
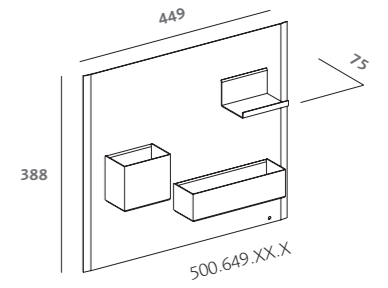
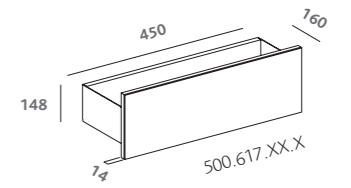
specchio contenitore 60 (500.644.00.3)

mirror cabinet 60 (500.644.00.3)





Accessori.



set di contenitori magnetici (500.649.JK.3)

pagina precedente

lavabo standard 65 (500.621.01.3)

sifone Geberit cromato per lavabo (151.035.21.1)

mensola contenitore grigio lava opaco, vetro grigio lava (500.617.JK.3)

magnetic set (500.649.JK.3)

previous page

standard washbasin 65 (500.621.01.3)

bright chrome platet trap Geberit for washbasin (151.035.21.1)

floating shelf lava grey matt, lava grey glass (500.617.JK.3)

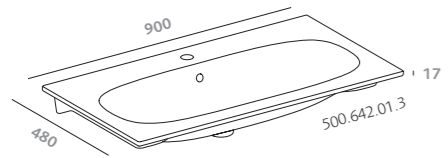
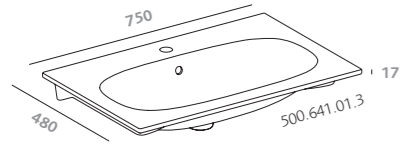
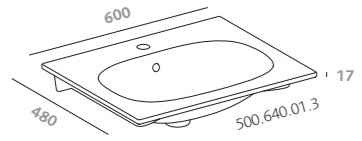


lavamani 45 (500.636.01.3)
mobile sottolavabo sospeso per lavamani 45
nero opaco, vetro nero (500.608.16.2)
Geberit Monolith per vaso a pavimento,
vetro nero (131.002.SJ.5)
vaso Rimfree® (500.652.01.1)
contenitore verticale piatto 173,
nero opaco, vetro nero (500.637.16.2)
mensola contenitore, nero opaco,
vetro nero (500.617.16.2)

hand washbasin 45 (500.636.01.3)
wall hung vanity unit cabinet 45
black matt, black glass (500.608.16.2)
Geberit Monolith for water closet,
black glass (131.002.SJ.5)
Rimfree® water closet (500.652.01.1)
flat vertical cabinet 173,
black matt, black glass (500.637.16.2)
floating shelf (500.617.16.2)



Lavabi slim.



lavabo slim 90 (500.642.01.3)

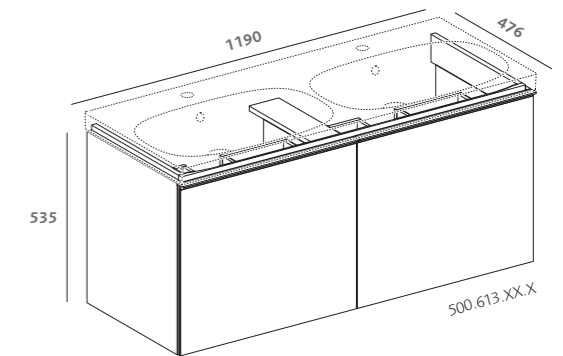
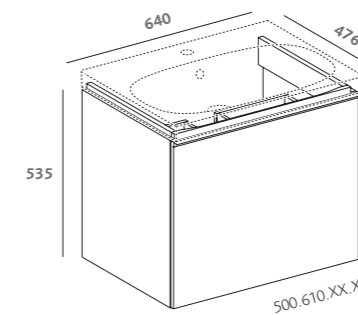
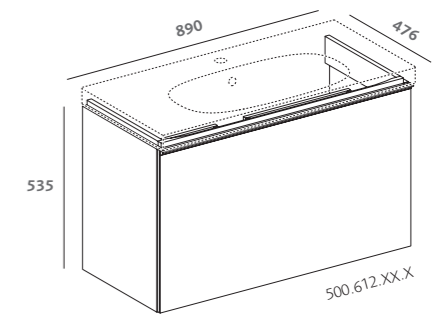
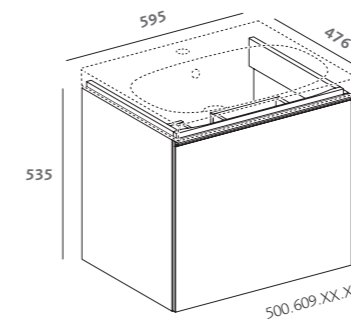
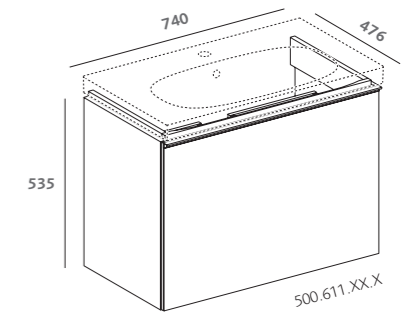
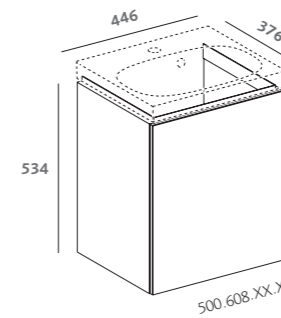
slim washbasin 90 (500.642.01.3)







Mobili per lavabi standard e slim.



pagine precedenti

lavabo slim 60 (500.640.01.3)

mobile sottolavabo sospeso 60 sabbia opaco, vetro sabbia (500.609.JL.3)

contenitore sospeso 45 sabbia opaco, vetro sabbia (500.618.JL.3)

contenitore verticale divisore 173 sabbia opaco, vetro sabbia (500.638.JL.3)

specchio contenitore 60 rovere (500.644.00.3)

contenitore a parete piatto 82 sabbia opaco, vetro sabbia (500.639.JL.3)

mensola contenitore sabbia opaco, vetro sabbia (500.617.JL.3)

previous pages

slim washbasin 60 (500.640.01.3)

wall hung vanity unit cabinet 60 sand matt, sand glass (500.609.JL.3)

wall hung cabinet 45 sand matt, sand glass (500.618.JL.3)

divider vertical cabinet 173 sand matt, sand glass (500.638.JL.3)

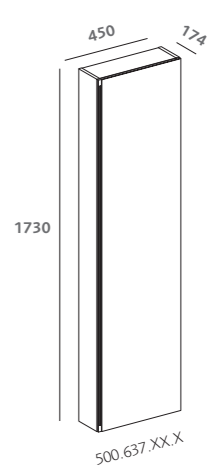
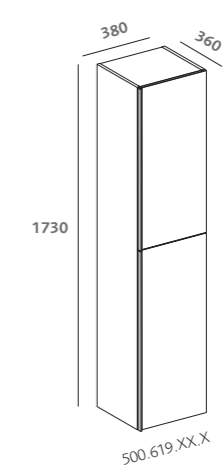
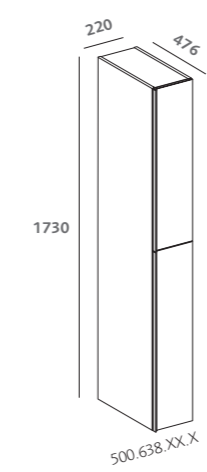
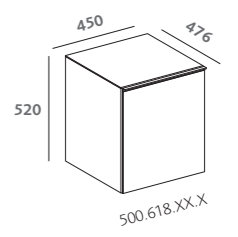
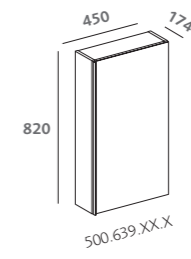
mirror cabinet 60 natural oak (500.644.00.3)

wall flat cabinet 82 sand matt, sand glass (500.639.JL.3)

floating shelf sand matt, sand glass (500.617.JL.3)



Complementi d'arredo.

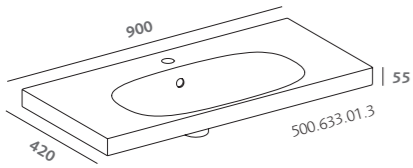
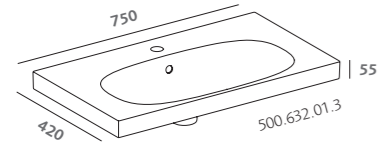
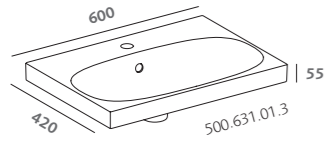


contenitore verticale divisore 173 sabbia opaco, vetro sabbia (500.638.JL.3)

divider vertical cabinet 173 sand matt, sand glass (500.638.JL.3)



Lavabi compatti.



lavabo compatto 75 (500.632.01.3)

pagine successive

lavabo compatto 75 (500.632.01.3)

mobile sottolavabo sospeso 75 nero opaco, vetro nero (500.615.16.2)

specchio contenitore 75 rovere (500.645.00.3)

contenitore verticale piatto 173, nero opaco, vetro nero (500.637.16.2)

piatto doccia Melua rettangolare 100x80 (550.505.00.1)

sifone doccia Geberit d90 (150.552.21.1)

compact washbasin 75 (500.632.01.3)

next pages

compact washbasin 75 (500.632.01.3)

wall hung vanity unit cabinet 75 black matt, black glass (500.615.16.2)

mirror cabinet 75 natural oak (500.645.00.3)

flat vertical cabinet 173, black matt, black glass (500.637.16.2)

rectangular Melua shower tray 100x80 (550.505.00.1)

Geberit drain for shower tray d90 (150.552.21.1)





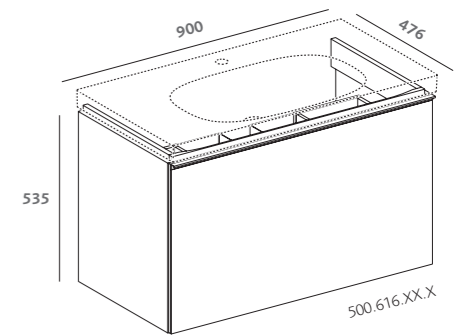
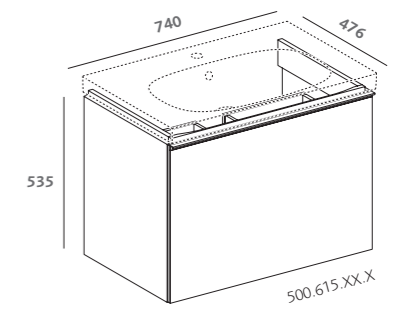
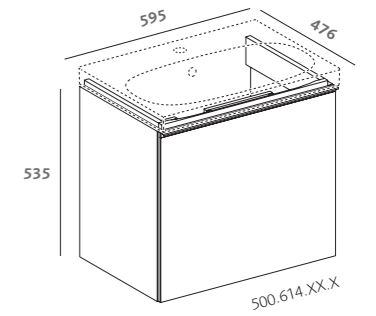


lavabo compatto 75 (500.632.01.3)
mobile sottolavabo sospeso 75 nero opaco,
vetro nero (500.615.16.2)

compact washbasin 75 (500.632.01.3)
wall hung vanity unit cabinet 75 black matt,
black glass (500.615.16.2)



Mobili per lavabi compatti.

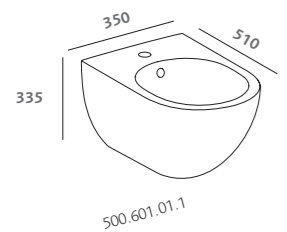
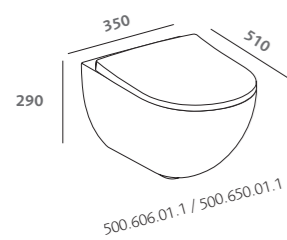
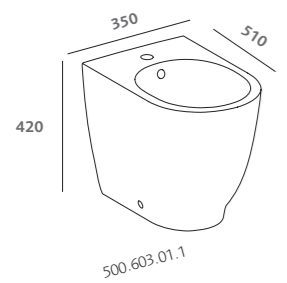
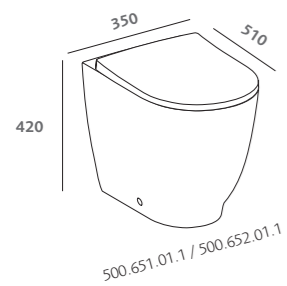


lavabo compatto 75 (500.632.01.3)
 mobile sottolavabo sospeso 75 grigio lava opaco, vetro grigio lava (500.615.JK.3)

compact washbasin 75 (500.632.01.3)
 wall hung vanity unit cabinet 75 black matt, black glass (500.615.16.2)



Sanitari.



vaso sospeso RIMFREE® completo di sedile (500.606.01.1 / 500.650.01.1)
bidet sospeso (500.601.01.1)

wall hung RIMFREE® water closet with seat (500.606.01.1 / 500.650.01.1)
wall hung bidet (500.601.01.1)





vaso RIMFREE® completo di sedile
(500.651.01.1 / 500.652.01.1)
bidet (500.603.01.1)
placca di comando Geberit Sigma 70
acciaio spazzolato (115.625.FW.1)

RIMFREE® water closet with seat
(500.651.01.1 / 500.652.01.1)
bidet (500.603.01.1)
steel brushed actuator plate Geberit Sigma 70
(115.625.FW.1))

vaso sospeso RIMFREE® completo
di sedile (500.606.01.1 / 500.650.01.1)
bidet sospeso (500.601.01.1)
placca di comando Geberit Sigma 21
vetro sabbia (115.884.TG.1)

wall hung RIMFREE® water closet
with seat (500.606.01.1 / 500.650.01.1)
wall hung bidet (500.601.01.1)
sand glass Geberit Sigma 21 actuator plate
(115.884.TG.1)





vaso RIMFREE® con sedile con chiusura
ammortizzata e sgancio rapido

RIMFREE® water closet with antibacterial seat,
soft close and quick release

Gamma ceramica

Ceramics Range

Lavabi

Washbasins

larghezza (cm)
length (cm)

45

60

65

75

90

120

Standard

Profondità 48 cm /Depth 48 cm



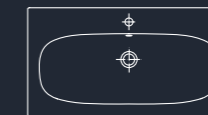
Standard, Ceramic clou

Profondità /Depth 48 cm



Slim

Profondità /Depth 48 cm



Compatti / Compact

Profondità 42 cm /Depth 42 cm



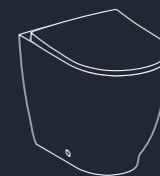
Lavamani /Hand washbasins

Profondità 45 cm /Depth 45 cm



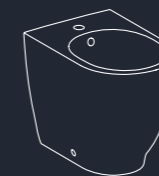
Sanitari

Water closets & Bidets



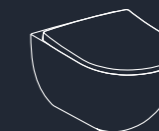
vaso RIMFREE®
completo di sedile

RIMFREE® water
closet with seat



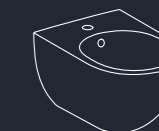
bidet

bidet



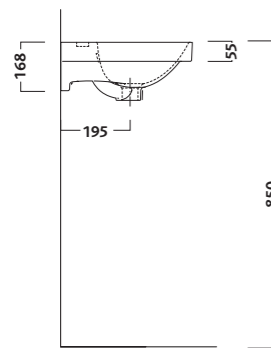
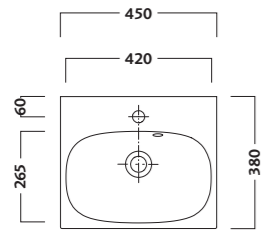
vaso sospeso RIMFREE®
completo di sedile

RIMFREE® wall hung
water closet with seat



bidet sospeso

wall hung bidet



lavamani 45

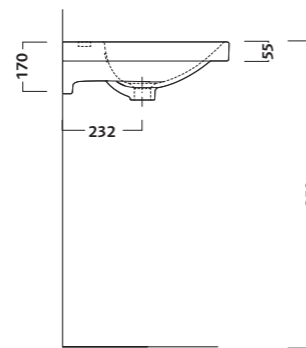
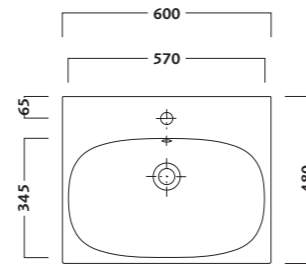
disponibile per rubinetteria monoforo. fissaggio a parete con bulloni. abbinabile a mobile 500.608.01.3, 500.608.16.2, 500.608.JK.3, 500.608.JL.3. peso kg ca. 9,5

codice	descrizione
500.636.01.3	lavamani 45

hand washbasins 45

available with one tap-hole. wall fixing by bolts. To combine with furniture 500.608.01.3, 500.608.16.2, 500.608.JK.3, 500.608.JL.3. approx. weight kg 9,5

code	description
500.636.01.3	hand washbasins 45



lavabo standard 60

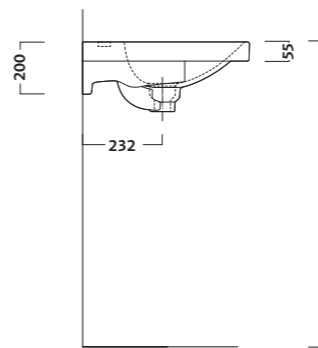
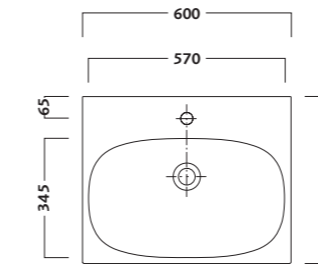
disponibile per rubinetteria monoforo. fissaggio a parete con bulloni. abbinabile a mobile 500.609.01.3, 500.609.16.2, 500.609.JK.3, 500.609.JL.3. peso kg ca. 14

codice	descrizione
500.620.01.3	lavabo 60

standard washbasin 60

available with one tap-hole. wall fixing by bolts. to combine with furniture 500.609.01.3, 500.609.16.2, 500.609.JK.3, 500.609.JL.3. approx. weight kg 14

code	description
500.620.01.3	washbasin 60



lavabo standard con clou ceramico 60

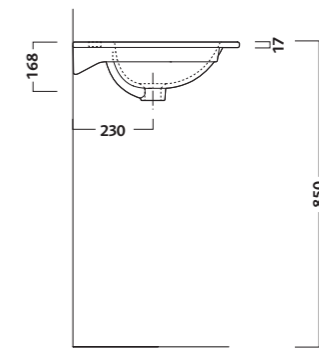
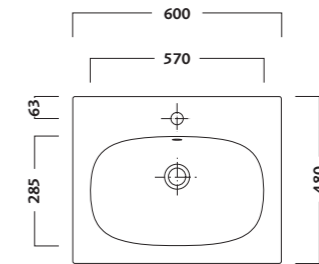
senza foro troppopieno e clou ceramico. disponibile per rubinetteria monoforo. fissaggio a parete con bulloni. abbinabile a mobile 500.609.01.3, 500.609.16.2, 500.609.JK.3, 500.609.JL.3. peso kg ca. 15

codice	descrizione
500.629.01.3	lavabo con clou ceramico 60

standard washbasin with ceramic clou 60

without overflow hole and ceramic clou. available with one tap-hole. wall fixing by bolts. to combine with furniture 500.609.01.3, 500.609.16.2, 500.609.JK.3, 500.609.JL.3. approx. weight kg 15

code	description
500.629.01.3	washbasin with ceramic clou 60



lavabo slim 60

disponibile per rubinetteria monoforo. installazione su mobile. abbinabile a mobile 500.609.01.3, 500.609.16.2, 500.609.JK.3, 500.609.JL.3. peso kg ca. 12

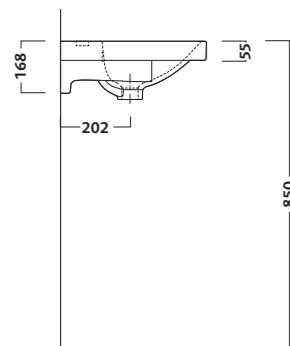
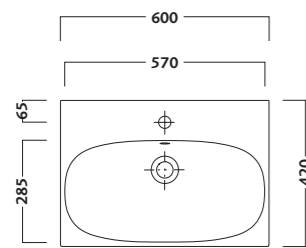
codice	descrizione
500.640.01.3	lavabo slim 60

slim washbasin 60

available with one tap-hole. mounted on cabinet. to combine with 500.609.01.3, 500.609.16.2, 500.609.JK.3, 500.609.JL.3. approx. weight kg 12

code	description
500.640.01.3	slim washbasin 60





lavabo compatto 60

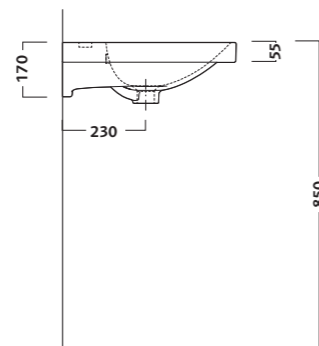
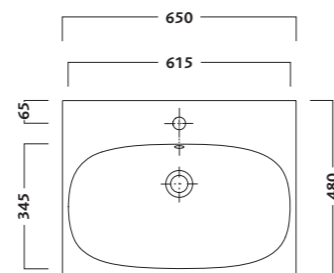
disponibile per rubinetteria monoforo. fissaggio a parete con bulloni. abbinabile a mobile 500.614.01.3, 500.614.16.2, 500.614.JK.3, 500.614.JL.3. peso kg ca. 14

codice	descrizione
500.631.01.3	lavabo compatto 60

compact washbasin 60

available with one tap-hole. wall fixing by bolts. to combine with furniture 500.614.01.3, 500.614.16.2, 500.614.JK.3, 500.614.JL.3. approx. weight kg 14

code	description
500.631.01.3	compact washbasin 60



lavabo standard 65

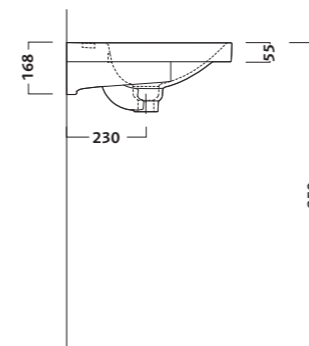
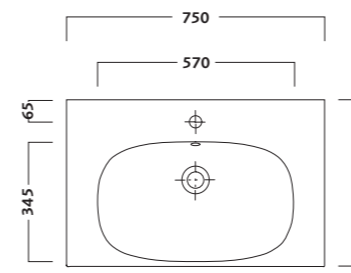
disponibile per rubinetteria monoforo. fissaggio a parete con bulloni. abbinabile a mobile 500.610.01.3, 500.610.16.2, 500.610.JK.3, 500.610.JL.3. peso kg ca. 17

codice	descrizione
500.621.01.3	lavabo 65

standard washbasin 65

available with one tap-hole. wall fixing by bolts. to combine with furniture 500.610.01.3, 500.610.16.2, 500.610.JK.3, 500.610.JL.3. approx. weight kg 17

code	description
500.621.01.3	washbasin 65



lavabo standard 75

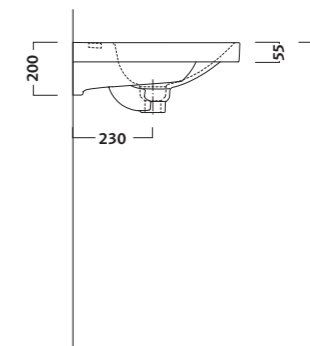
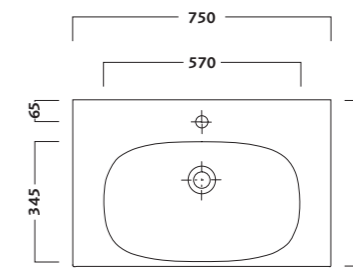
disponibile per rubinetteria monoforo. fissaggio a parete con bulloni. abbinabile a mobile 500.611.01.3, 500.611.16.2, 500.611.JK.3, 500.611.JL.3. peso kg ca. 18,2

codice	descrizione
500.622.01.3	lavabo 75

standard washbasin 75

available with one tap-hole. wall fixing by bolts. to combine with furniture 500.611.01.3, 500.611.16.2, 500.611.JK.3, 500.611.JL.3. approx. weight kg 18,2

code	description
500.622.01.3	washbasin 75



lavabo standard con clou ceramico 75

senza foro troppopieno e clou ceramico. disponibile per rubinetteria monoforo. fissaggio a parete con bulloni. abbinabile a mobile 500.611.01.3, 500.611.16.2, 500.611.JK.3, 500.611.JL.3. peso kg ca. 19,5

codice	descrizione
500.630.01.3	lavabo con clou ceramico 75

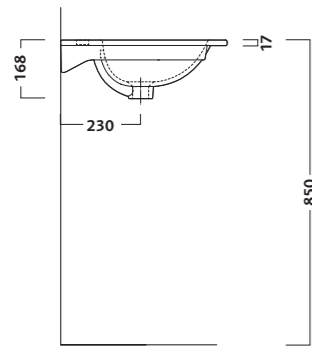
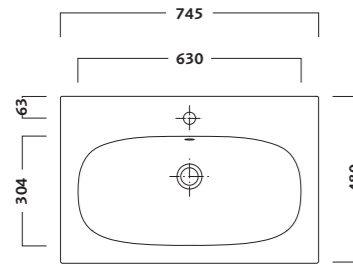
standard washbasin with ceramic clou 75

without overflow hole and ceramic clou. available with one tap-hole. wall fixing by bolts. to combine with furniture 500.611.01.3, 500.611.16.2, 500.611.JK.3, 500.611.JL.3. approx. weight kg 19,5

code	description
500.630.01.3	washbasin with ceramic clou 75



Acanto



lavabo slim 75

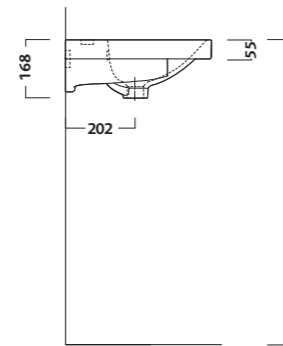
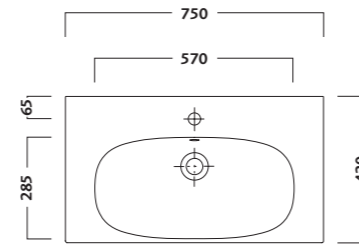
disponibile per rubinetteria monoforo. installazione su mobile. abbinabile a mobile 500.611.01.3, 500.611.16.2, 500.611.JK.3, 500.611.JL.3. peso kg ca. 14

codice	descrizione
500.641.01.3	lavabo slim 75

slim washbasin 75

available with one tap-hole. mounted on cabinet. to combine with 500.611.01.3, 500.611.16.2, 500.611.JK.3, 500.611.JL.3. approx. weight kg 14

code	description
500.641.01.3	slim washbasin 75



lavabo compatto 75

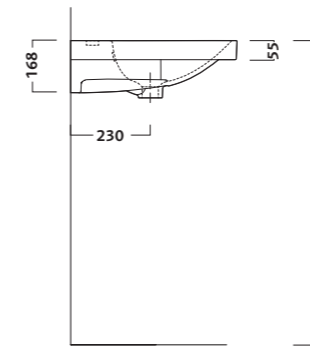
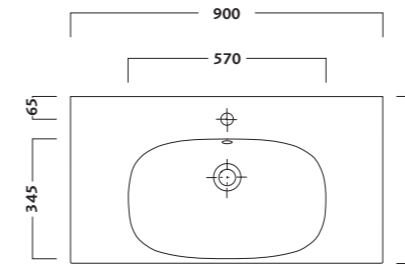
disponibile per rubinetteria monoforo. fissaggio a parete con bulloni. abbinabile a mobile 500.615.01.3, 500.615.16.2, 500.615.JK.3, 500.615.JL.3. peso kg ca. 17

codice	descrizione
500.632.01.3	lavabo compatto 75

compact washbasin 75

available with one tap-hole. wall fixing by bolts. to combine with furniture 500.615.01.3, 500.615.16.2, 500.615.JK.3, 500.615.JL.3. approx. weight kg 17

code	description
500.632.01.3	compact washbasin 75



lavabo standard 90

disponibile per rubinetteria monoforo. fissaggio a parete con bulloni. abbinabile a mobile 500.612.01.3, 500.612.16.2, 500.612.JK.3, 500.612.JL.3. compreso kit di montaggio rapido preinstallato. peso kg ca. 24

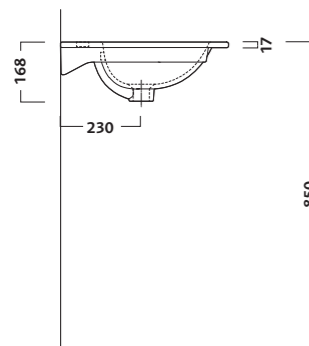
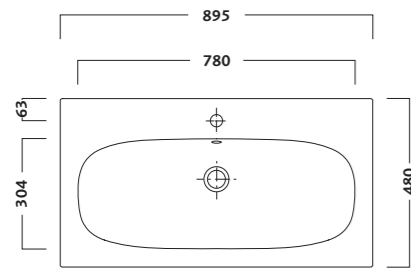
codice	descrizione
500.623.01.3	lavabo 90

standard washbasin 90

available with one tap-hole. wall fixing by bolts. (mm 900x480x55). to combine with furniture 500.612.01.3, 500.612.16.2, 500.612.JK.3, 500.612.JL.3. easy fast fixing included. approx. weight kg 24

code	description
500.623.01.3	washbasin 90





lavabo slim 90

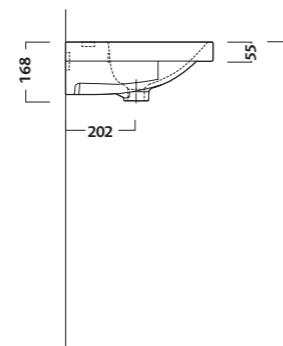
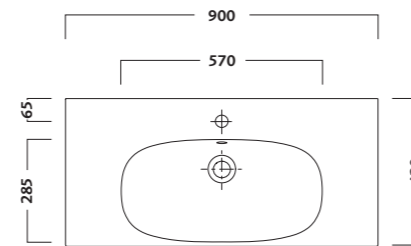
disponibile per rubinetteria monoforo. installazione su mobile. abbinabile a mobile 500.612.01.3, 500.612.16.2, 500.612.JK.3, 500.612.JL.3. peso kg ca. 17

codice	descrizione
500.642.01.3	lavabo slim 90

slim washbasin 90

available with one tap-hole. mounted on cabinet. to combine with 500.612.01.3, 500.612.16.2, 500.612.JK.3, 500.612.JL.3. approx. weight kg 17

code	description
500.642.01.3	slim washbasin 90



lavabo compatto 90

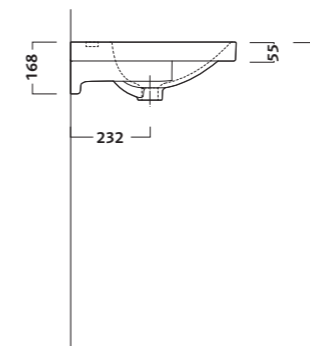
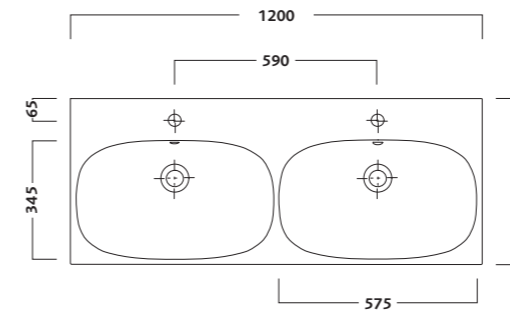
disponibile per rubinetteria monoforo. fissaggio a parete con bulloni. abbinabile a mobile 500.616.01.3, 500.616.16.2, 500.616.JK.3, 500.616.JL.3. compreso kit di montaggio rapido preinstallato. peso kg ca. 22

codice	descrizione
500.633.01.3	lavabo compatto 90

compact washbasin 90

available with one tap-hole. wall fixing by bolts. to combine with furniture 500.616.01.3, 500.616.16.2, 500.616.JK.3, 500.616.JL.3. easy fast fixing included. approx. weight kg 22

code	description
500.633.01.3	compact washbasin 90



lavabo standard doppio bacino 120

disponibile per rubinetteria monoforo. fissaggio a parete con bulloni. abbinabile a mobile 500.613.01.3, 500.613.16.2, 500.613.JK.3, 500.613.JL.3. compreso kit di montaggio rapido preinstallato. peso kg ca. 29

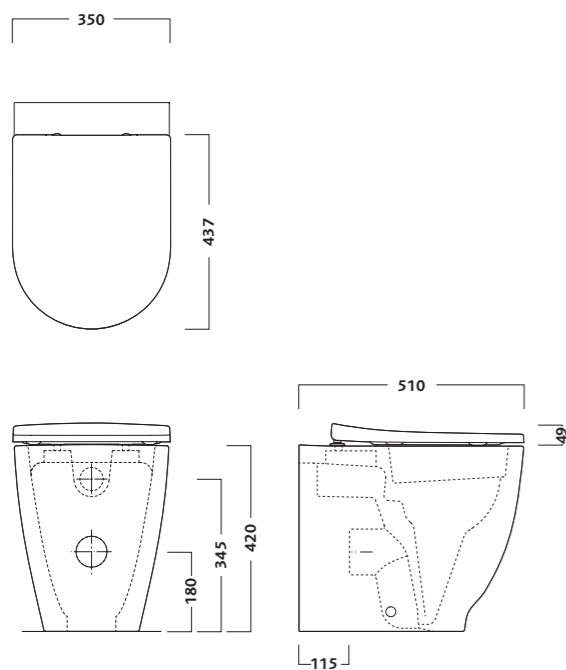
codice	descrizione
500.627.01.3	lavabo doppio bacino 120

standard double bowl washbasin 120

to combine with furniture 500.613.01.3, 500.613.16.2, 500.613.JK.3, 500.613.JL.3. easy fast fixing included. approx. weight kg 29

code	description
500.627.01.3	double bowl washbasin 120





Rimfree®

vaso RIMFREE® completo di sedile

vaso a cacciata senza brida con scarico multi (s/p). sedile in termoidurente antibatterico. installazione filo parete. kit di fissaggio incluso. funziona con 4,5 litri. peso kg ca. 30,5

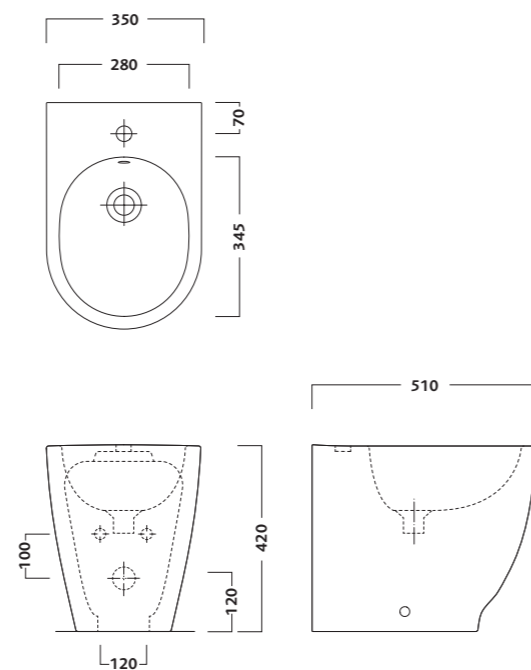
codice	descrizione
500.651.01.1	vaso con sedile antibatterico, chiusura ammortizzata e sgancio rapido
500.652.01.1	vaso con sedile antibatterico curva 90° con scarico a pavimento
131.015.11.1	manicotto per vaso a pavimento con scarico a parete 110 mm
152.613.11.1	raccordo plastico a pavimento (S)

41962099	raccordo plastico a pavimento (S)
41963099	raccordo plastico scarico a parete (P)

RIMFREE® water closet with seat

washdown bowl without rim with multi outlet (v/h). duroplast antibacterial seat. for back to wall installation. fixing kit included. 4,5 liters flushing. approx. weight kg 30,5

code	description
500.651.01.1	water closet with antibacterial seat soft close and quick release
500.652.01.1	water closet with antibacterial seat vertical outlet pipe 90°
131.015.11.1	socket for floorstanding water closet with horizontal outlet 110 mm
152.613.11.1	vertical (V) outlet plastic pipe
41962099	vertical (V) outlet plastic pipe
41963099	horizontal (h) outlet plastic pipe



bidet

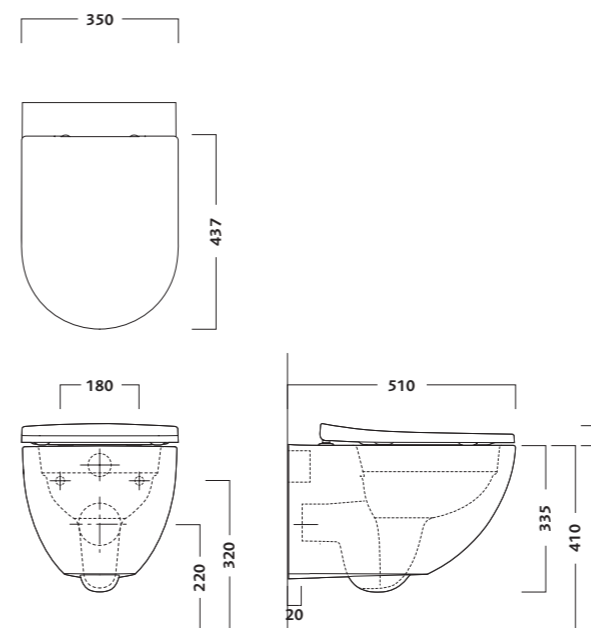
disponibile per rubinetteria monoforo. installazione filo parete. kit di fissaggio incluso. peso kg ca. 24,6

codice	descrizione
500.603.01.3	bidet per allacciamento acqua interno

bidet

available with one tap-hole. for back to wall installation. fixing kit included. weight kg 24,6

code	description
500.603.01.3	bidet for hidden water connection



Rimfree®

vaso sospeso RIMFREE® completo di sedile

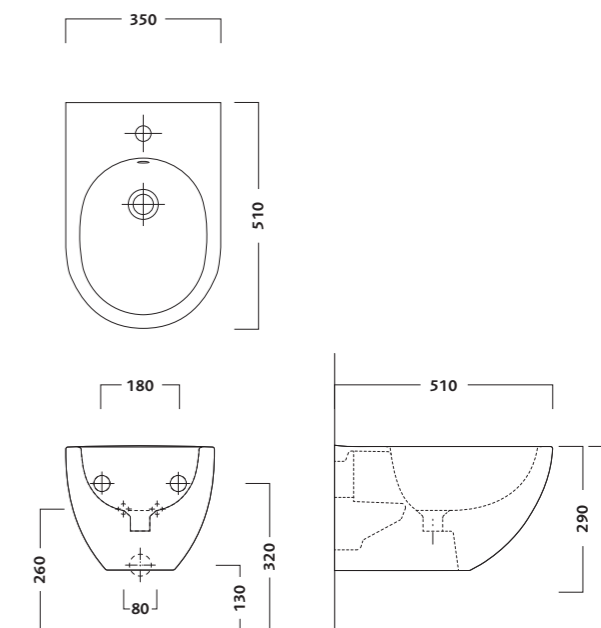
vaso a cacciata senza brida con scarico a parete (P). sedile in termoidurente antibatterico. kit di fissaggio incluso. funziona con 4,5 litri. peso kg ca. 22,5

codice	descrizione
500.606.01.1	vaso sospeso senza brida RIMFREE® completo di sedile antibatterico con chiusura ammortizzata e sgancio rapido
500.650.01.1	vaso sospeso completo di sedile antibatterico
110.790.00.1	Geberit Combifix Italia Sigma8 per vaso sospeso, 109 cm
111.795.00.1	Geberit Duofix Italia Sigma8 per vaso sospeso, 114 cm

RIMFREE® wall hung water closet with seat

horizontal outlet (H) washdown bowl without rim. duroplast antibacterial seat. fixing kit included. 4,5 liters flushing. approx. weight kg 22,5

code	description
500.606.01.1	wall hung RIMFREE® water closet with antibacterial seat with soft close and quick release. easy fast fixing included
500.650.01.1	wall hung water closet with antibacterial seat
110.790.00.1	Geberit Combifix Italia Sigma8 for wall hung water closet, 109 cm
111.795.00.1	Geberit Duofix Italia Sigma8 for wall hung water closet, 114 cm



bidet sospeso

disponibile per rubinetteria monoforo. per allacciamento acqua interno. kit di fissaggio rapido incluso. peso kg ca. 18

codice	descrizione
500.601.01.3	bidet sospeso
457.608.00.5	Geberit Combifix Italia per bidet sospeso
111.512.00.1	Geberit Duofix Italia per bidet sospeso altezza parziale 112 cm

wall hung bidet

available with one tap-hole. for hidden water connection. easy fast fixing kit included. approx. weight kg 18

code	description
500.601.01.3	wall hung bidet
457.608.00.5	Geberit Combifix Italia for wall hung bidet
111.512.00.1	Geberit Duofix Italia for wall hung bidet with partial height 112 cm



La tecnologia Rimfree® di Pozzi-Ginori

Il rivoluzionario vaso Rimfree® non ha brida. L'assenza di brida vuol dire che non c'è alcun punto in cui la sporcizia e i germi si possono nascondere. Il suo design ultra igienico rende facile la pulizia, e senza l'ombra del bordo, il vaso assume un aspetto più pulito e brillante. Il sistema di lavaggio spazza via i residui in modo efficace e regolare, la pulizia è più semplice che mai. La tecnologia Rimfree® di Pozzi-Ginori è stata concepita inizialmente per soddisfare le richieste delle strutture sanitarie e pubbliche europee, volte a minimizzare il rischio di infezioni nelle apparecchiature del bagno. La stessa tecnologia è stata ora incorporata nel design contemporaneo delle nostre ultime collezioni che includono Rimfree®.

I vantaggi

Più igiene: minor addensamento di batteri e sporcizia.
Più facilità di pulizia: risparmio di tempo e detersivi.
Risparmio d'acqua: il vaso è più pulito pur utilizzando una quantità ridotta d'acqua.

Come funziona

1. L'acqua fluisce nel vaso attraverso una fenditura posizionata nella parte posteriore interna del wc. La forma particolare dell'apertura consente di direzionare il flusso dell'acqua intorno al vaso lavandolo in modo silenzioso ed efficace.
2. Il design intelligente assicura che l'acqua entri nel vaso con un'angolazione precisa, mantenendo forza e velocità. La forma e le dimensioni dello scarico sono stati progettati in modo tale che la pressione dell'acqua sia in grado di eliminarne il contenuto in modo rapido e semplice.
3. Grazie all'assenza della brida, il vaso risulta più pulito e più brillante.

Rimfree® technology by Pozzi-Ginori

The revolutionary Rimfree® toilet has no rim. With no rim it means there's quite simply nowhere for germs to hide. Its ultra hygienic design makes it easy to clean - and with no rim shadow, the bowl looks cleaner and shinier. The flushing system clears away residue effectively and regular cleaning is simpler than ever before. Rimless technology was initially conceived to meet the stringent demands of sanitaryware for use in healthcare and public buildings with the key objective of minimising the risk of infection. The same technology has now been incorporated into the contemporary styling of our latest collections that include Rimfree®.

The advantages

More hygiene: minor densification of bacteria and dirt easier to clean: save time and detergents.
Water saving: the water closet is cleaner while using a small amount of water.

How it works

1. Water cascades into the toilet pan from a slot at the internal back of the bowl. The particular shape of the slit allows to direct the flow of water right around the toilet and rinsing it clean quietly and effectively.
2. Smart design ensures that water enters the bowl at precisely the right angle to maintain its speed and force. The shape and size of the toilet sump means that the pressure of the water pushes contents away quickly and smoothly.
3. With no rim the bowl looks cleaner and brighter.



Gamma mobili

Cabinets Range

Mobili lavabo

Wall hung cabinets

larghezza (cm)
length (cm)

45

60

65

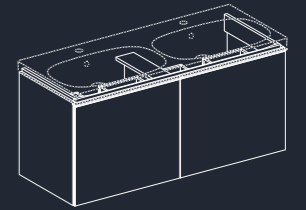
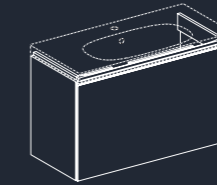
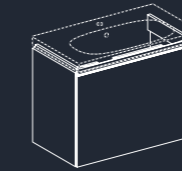
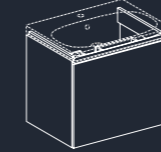
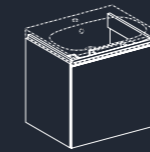
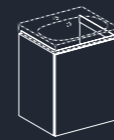
75

90

120

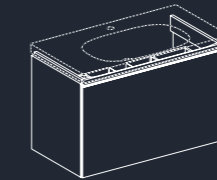
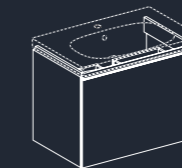
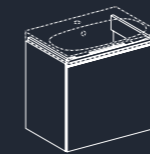
Per lavabi standard e slim

For standard and slim washbasins



Per lavabi compatti

For compact washbasins



Complementi d'arredo

Furnishing accessories

larghezza (cm)
length (cm)

22

38

45

45

45



Specchi

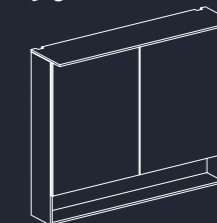
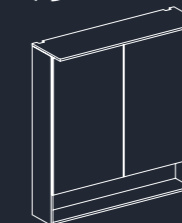
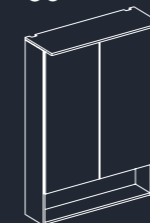
Mirrors

larghezza (cm)
length (cm)

60

75

90



Accessori

Accessories

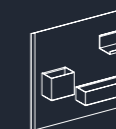
larghezza (cm)
length (cm)

7,5

33

45

45



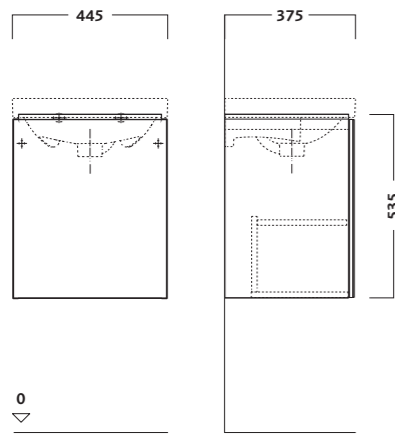
Finiture mobili

Furniture's finishes

1. sabbia opaco, vetro sabbia - JL
2. bianco lucido, vetro bianco - 01
3. grigio lava opaco, vetro grigio lava - JK
4. nero opaco, vetro nero - 16

1. sand matt, sand glass - JL
2. white high gloss, white glass - 01
3. lava grey matt, lava grey glass - JK
4. black matt, black glass - 16



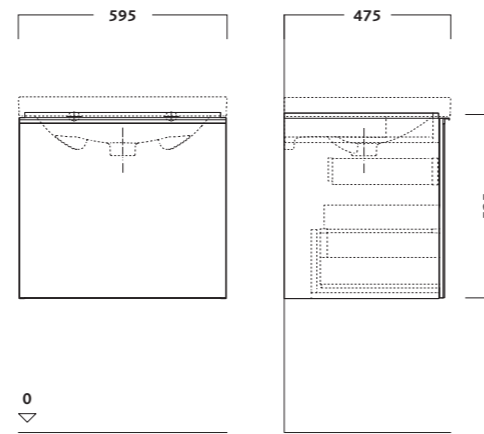


mobile sottolavabo sospeso per lavamani 45
corpo ad alta densità laccato e anta in vetro. completo di anta con apertura push-pull, ripiano interno fisso e sifone salvaspazio. peso kg ca. 14

codice	descrizione
500.608.JK.3	mobile sospeso 45 da abbinare a lavamani 500.636.01.3

wall hung vanity unit cabinet for hand washbasin 45
laquered high density corps and glass door. complete with push-pull opening door, inner shelf and drawer and space saving trap. approx. weight kg 14

code	description
500.608.JK.3	wall hang 45 to combine with hand washbasin 500.636.01.3



mobile sottolavabo sospeso per lavabo standard e slim 60
corpo ad alta densità laccato e frontale in vetro. completo di cassettoni con chiusura rallentata e maniglia in alluminio, cassetto interno e sifone salvaspazio. peso kg ca. 29

codice	descrizione
500.609.JK.3	mobile sospeso 60 da abbinare a lavabo 500.620.01.3, 500.629.01.3, 500.640.01.3

Da completare con:

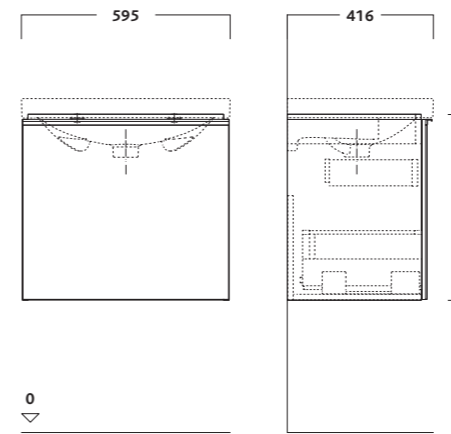
codice	descrizione
500.648.00.3	cassetto scorrevole interno

wall hung vanity unit cabinet for standard and slim washbasin 60
laquered high density corps and glass door. complete with drawer with slow closing and aluminium handle, inner drawer and space saving trap. approx. weight kg 29

code	description
500.609.JK.3	wall hung cabinet 60 to combine with washbasin 500.620.01.3, 500.629.01.3, 500.640.01.3

To complete with:

code	description
500.648.00.3	inner sliding drawer

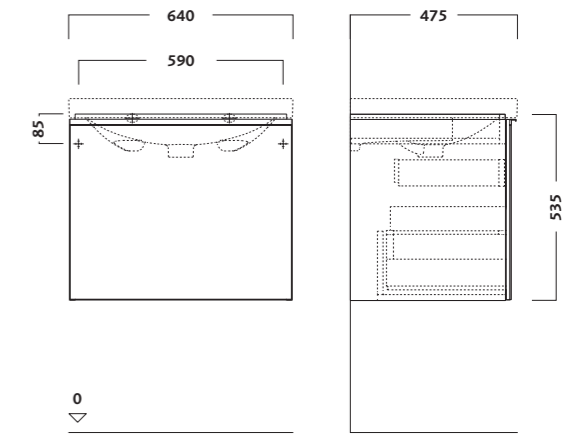


mobile sottolavabo sospeso per lavabo compatto 60
corpo ad alta densità laccato e frontale in vetro. completo di cassettoni con chiusura rallentata e maniglia in alluminio, cassetto interno e sifone salvaspazio. peso kg ca. 27

codice	descrizione
500.614.JK.3	mobile sospeso 60 da abbinare a lavabo compatto 500.631.01.3

wall hung vanity unit cabinet for compact washbasin 60
laquered high density corps and glass door. complete with drawer with slow closing and aluminium handle, inner drawer and space saving trap. approx. weight kg 27

code	description
500.614.JK.3	wall hung cabinet 60 to combine with compact washbasin 500.631.01.3



mobile sottolavabo sospeso per lavabo standard e slim 65
corpo ad alta densità laccato e frontale in vetro. completo di cassettoni con chiusura rallentata e maniglia in alluminio, cassetto interno e sifone salvaspazio. peso kg ca. 30

codice	descrizione
500.610.JK.3	mobile sospeso 65 da abbinare a lavabo 500.621.01.3

Da completare con:

codice	descrizione
500.648.00.3	cassetto scorrevole interno

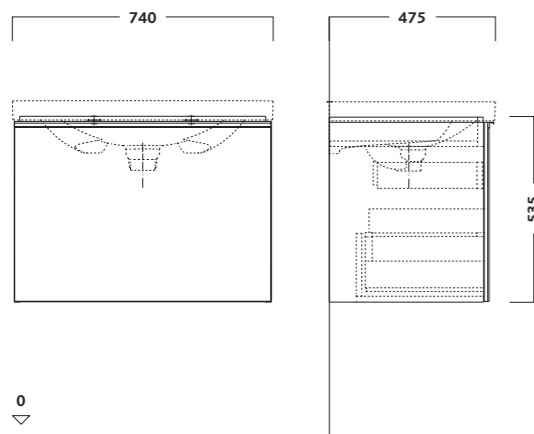
wall hung vanity unit cabinet for standard and slim washbasin 65
laquered high density corps and glass door. complete with drawer with slow closing and aluminium handle, inner drawer and space saving trap. approx. weight kg 30

code	description
500.610.JK.3	wall hung cabinet 65 to combine with washbasin 500.621.01.3

To complete with:

code	description
500.648.00.3	inner sliding drawer





mobile sottolavabo sospeso per lavabo standard e slim 75

corpo ad alta densità laccato e frontale in vetro. completo di cassettoni con chiusura rallentata e maniglia in alluminio, cassetto interno e sifone salvaspazio. peso kg ca. 32

codice	descrizione
500.611.JK.3	mobile sospeso 75 da abbinare a lavabo 500.622.01.3, 500.630.01.3, 500.641.01.3

Da completare con:

codice	descrizione
500.648.00.3	cassetto scorrevole interno

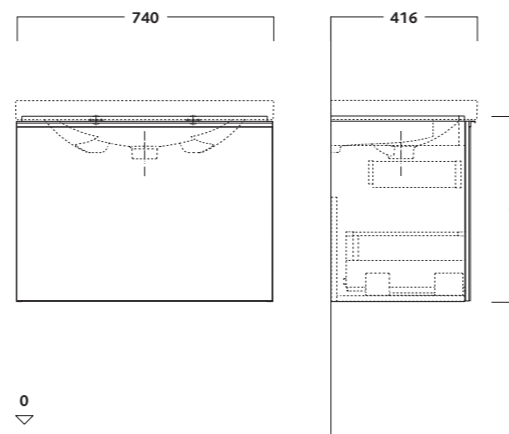
wall hung vanity unit cabinet for standard and slim washbasin 75

laquered high density corps and glass door. complete with drawer with slow closing and aluminium handle, inner drawer and space saving trap. approx. weight kg 32

code	description
500.611.JK.3	wall hung cabinet 75 to combine with washbasin 500.622.01.3, 500.630.01.3, 500.641.01.3

To complete with:

code	description
500.648.00.3	inner sliding drawer



mobile sottolavabo sospeso per lavabo compatto 75

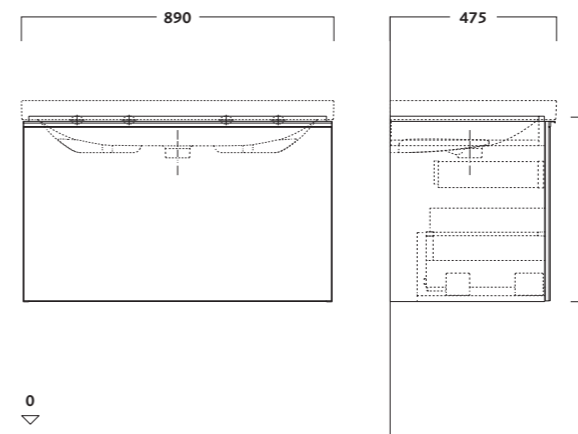
corpo ad alta densità laccato e frontale in vetro. completo di cassettoni con chiusura rallentata e maniglia in alluminio, cassetto interno e sifone salvaspazio. peso kg ca. 30

codice	descrizione
500.615.JK.3	mobile sospeso 75 da abbinare a lavabo compatto 500.632.01.3

wall hung vanity unit cabinet for compact washbasin 75

laquered high density corps and glass door. complete with drawer with slow closing and aluminium handle, inner drawer and space saving trap. approx. weight kg 30

code	description
500.615.JK.3	wall hung cabinet 75 to combine with compact washbasin 500.632.01.3



mobile sottolavabo sospeso per lavabo standard e slim 90

corpo ad alta densità laccato e frontale in vetro. completo di cassettoni con chiusura rallentata e maniglia in alluminio, cassetto interno e sifone salvaspazio. peso kg ca. 36

codice	descrizione
500.612.JK.3	mobile sospeso 90 da abbinare a lavabo 500.623.01.3, 500.642.01.3

Da completare con:

codice	descrizione
500.648.00.3	cassetto scorrevole interno

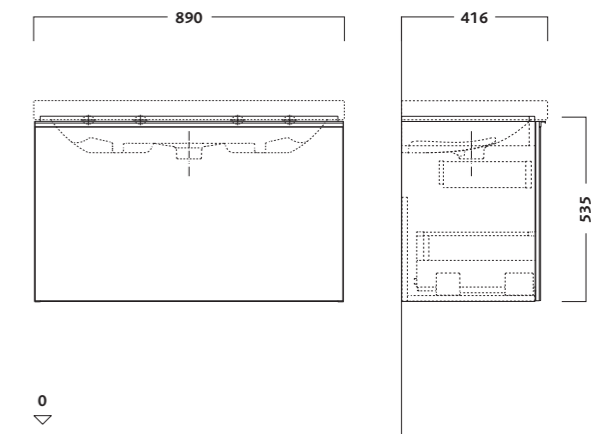
wall hung vanity unit cabinet for standard and slim washbasin 90

laquered high density corps and glass door. complete with drawer with slow closing and aluminium handle, inner drawer and space saving trap. approx. weight kg 36

code	description
500.612.JK.3	wall hung cabinet 90 to combine with washbasin 500.623.01.3, 500.642.01.3

To complete with:

code	description
500.648.00.3	inner sliding drawer



mobile sottolavabo sospeso per lavabo compatto 90

corpo ad alta densità laccato e frontale in vetro. completo di cassettoni con chiusura rallentata e maniglia in alluminio, cassetto interno e sifone salvaspazio. peso kg ca. 33

codice	descrizione
500.616.JK.3	mobile sospeso 90 da abbinare a lavabo compatto 500.633.01.3

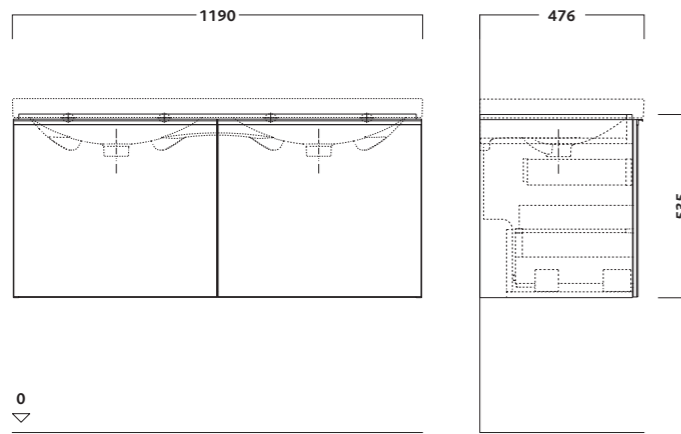
wall hung vanity unit cabinet for compact washbasin 90

laquered high density corps and glass door. complete with drawer with slow closing and aluminium handle, inner drawer and space saving trap. approx. weight kg 33

code	description
500.616.JK.3	wall hung cabinet 90 to combine with compact washbasin 500.633.01.3



Acanto



mobile sottolavabo sospeso per lavabo standard 120

corpo ad alta densità laccato e frontale in vetro. completo di cassettoni con chiusura rallentata e maniglia in alluminio, cassetto interno e sifone salvaspazio. peso kg ca. 51

codice	descrizione
500.613.JK.3	mobile sospeso 120 da abbinare a lavabo 500.627.01.3

Da completare con:

codice	descrizione
500.648.00.3	cassetto scorrevole interno

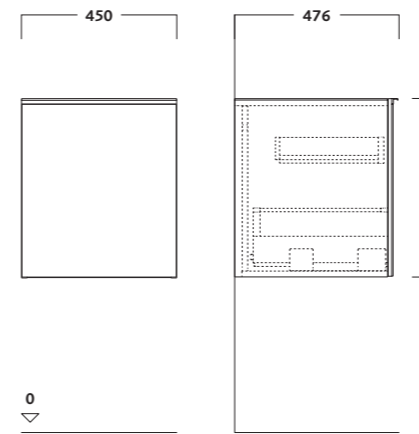
wall hung vanity unit cabinet for standard washbasin 120

laquered high density corps and glass door. complete with drawers with slow closing and aluminium handle, inner drawer and space saving trap. approx. weight kg 51

code	description
500.613.JK.3	wall hung cabinet 120 to combine with washbasin 500.627.01.3

To complete with:

code	description
500.648.00.3	inner sliding drawer



contenitore sospeso 45

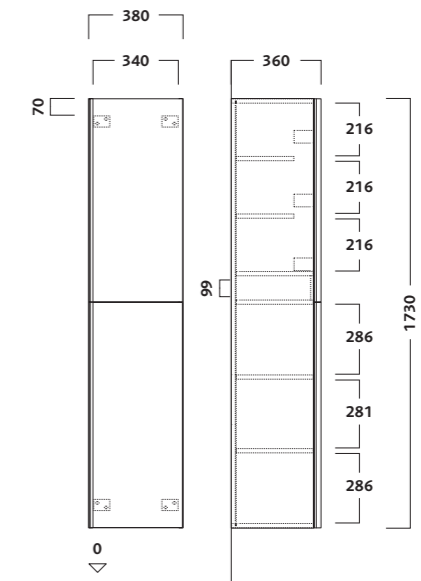
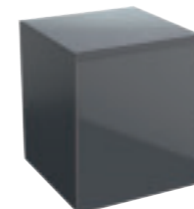
corpo ad alta densità laccato, piano in vetro e frontale in vetro. completo di cassetto con chiusura rallentata e maniglia in alluminio, cassetto interno. peso kg ca. 30

codice	descrizione
500.618.JK.3	contenitore sospeso 45 completo di un cassetto interno e piano in vetro

wall hung cabinet 45

laquered high density corps and glass door. complete with drawer with slow closing and aluminium handle, inner drawer. approx. weight kg 30

code	description
500.618.JK.3	wall hung cabinet 45 complete with inner drawer and glass top



contenitore verticale 173

corpo ad alta densità laccato e frontale in vetro. completo di due ante e due maniglie in alluminio. kg ca. 46

codice	descrizione
500.619.JK.3	contenitore verticale 173 completo di 2 ante, 4 ripiani regolabili, 3 contenitori metallici e un cassetto di sicurezza

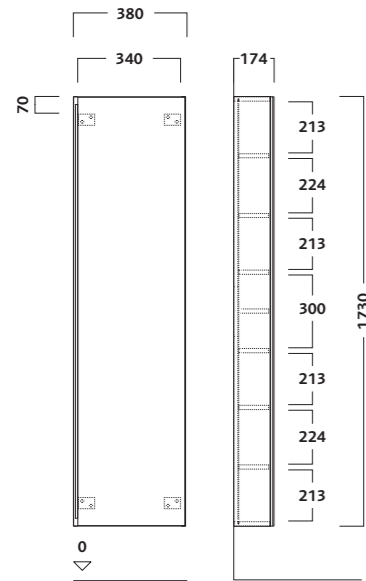
vertical cabinet 173

laquered high density corps and glass door. complete with two doors and aluminium handles. weight kg 46

code	description
500.619.JK.3	vertical cabinet 173 complete with 2 doors, 4 adjustable shelves, 3 metal cases and safety lock drawer



Acanto



contenitore verticale piatto 173

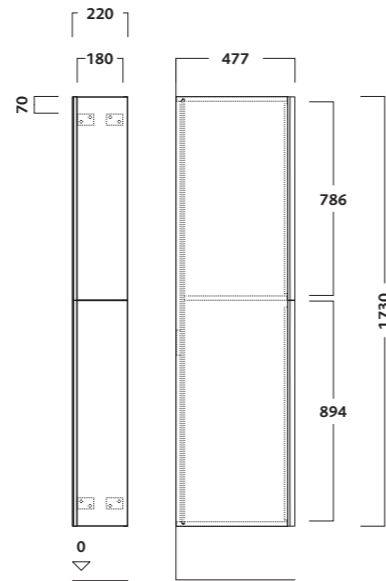
corpo ad alta densità laccato e frontale in vetro. completo di anta e maniglia in alluminio. peso kg ca. 31

codice 500.637.JK.3 descrizione contenitore verticale piatto 173 completo di un'anta, 5 ripiani regolabili, 2 ripiani fissi

flat vertical cabinet 173

laquered high density corps and glass door. complete with door and aluminium handle. approx. weight kg 31

code 500.637.JK.3 description flat vertical cabinet 173 complete with door, 5 adjustable shelves, 2 fixed shelves



contenitore verticale divisore 173

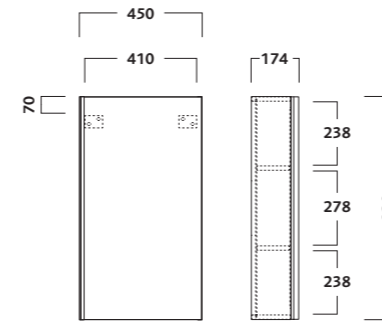
corpo ad alta densità laccato e frontale in vetro. completo di due cassettoni con chiusura ammortizzata e due maniglie in alluminio. kg ca. 56

codice 500.638.JK.3 descrizione contenitore verticale divisore 173 completo di 2 cassetti e 2 contenitori interni per cassetto

divider vertical cabinet 173

laquered high density corps and glass door. complete with two drawers with slow closing and aluminium handles. approx. weight kg 56

code 500.638.JK.3 description divider vertical cabinet 173 complete with 2 drawers and 2 inner cases per drawer



contenitore a parete piatto 82

corpo ad alta densità laccato e frontale in vetro. completo di anta e maniglia in alluminio. peso kg ca. 18

codice 500.639.JK.3 descrizione contenitore a parete piatto 82 completo di anta, 3 ripiani regolabili e specchio interno

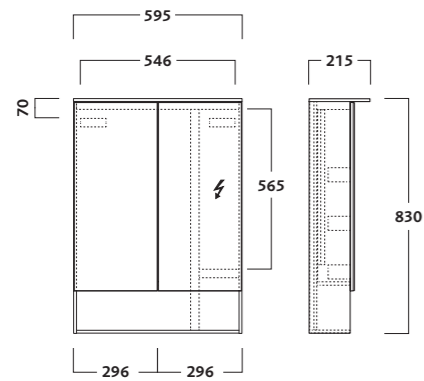
flat cabinet 82

laquered high density corps and glass door. complete with door and aluminium handle. approx. weight kg 18

code 500.639.JK.3 description Flat cabinet 82 complete with door, 3 adjustable shelves and inner mirror



Acanto



specchio 60

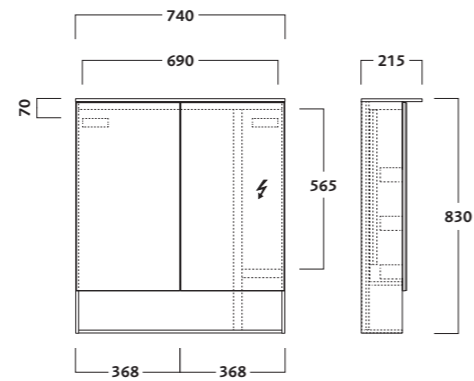
specchio contenitore completo di 2 ante a specchio, luce LED superiore e interna, 6 contenitori metallici, una presa elettrica con attacco USB e specchio interno. peso kg ca. 26

codice	descrizione
500.644.00.3	specchio contenitore 60

mirror 60

mirror cabinet complete with 2 mirror doors, upper and inner LED light, 6 metal cases, electric socket and USB, inner mirror. approx. weight kg 26

code	description
500.644.00.3	mirror cabinet 60



specchio 75

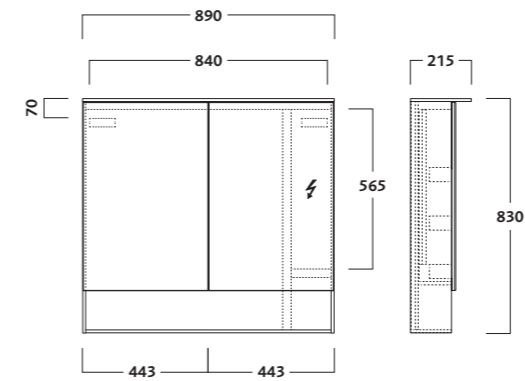
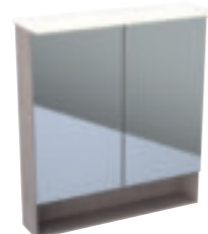
specchio contenitore completo di 2 ante a specchio, luce LED superiore e interna, 6 contenitori metallici, una presa elettrica con attacco USB e specchio interno. peso kg ca. 31

codice	descrizione
500.645.00.3	specchio contenitore 75

mirror 75

mirror cabinet complete with 2 mirror doors, upper and inner LED light, 6 metal cases, electric socket and USB, inner mirror. approx. weight kg 31

code	description
500.645.00.3	mirror cabinet 75



specchio 90

specchio contenitore completo di 2 ante a specchio, luce LED superiore e interna, 6 contenitori metallici, una presa elettrica con attacco USB e specchio interno. peso kg ca. 36

codice	descrizione
500.646.00.3	specchio contenitore 90

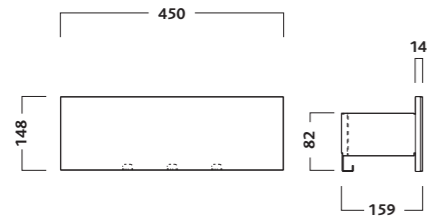
mirror 90

mirror cabinet complete with 2 mirror doors, upper and inner LED light, 6 metal cases, electric socket and USB, inner mirror. approx. weight kg 36

code	description
500.646.00.3	mirror cabinet 90



Acanto



mensola contenitore

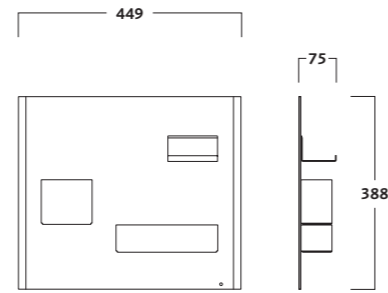
mensola contenitore completa di ganci portaoggetti.
peso kg ca. 5

codice	descrizione
500.617.JK.3	mensola contenitore con ganci

floating shelf

floating shelf with hooks. approx. weight kg 5

code	description
500.617.JK.3	floating shelf with hooks



set di contenitori magnetici

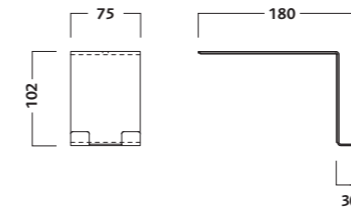
set di contenitori magnetici completo di un pannello a parete e 3 contenitori metallici. peso kg ca. 3

codice	descrizione
500.649.JK.3	set di contenitori magnetici

magnetic set

magnetic set complete with wall panel and 3 metal cases. approx. weight kg 3

code	description
500.649.JK.3	magnetic set



gancio mobile

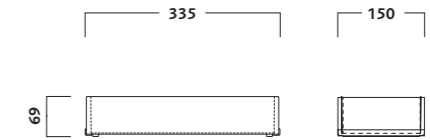
gancio mobile. peso kg ca. 0,3

codice	descrizione
500.647.JK.3	gancio mobile

mobile hook

mobile hook. approx. weight kg 0,3

code	description
500.647.JK.3	mobile hook



contenitore portaoggetti

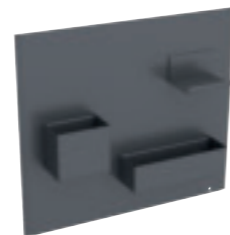
cassetto scorrevole interno 15. peso kg ca. 1,5

codice	descrizione
500.648.00.3	cassetto scorrevole

storage box

inner sliding drawer 15. approx. weight kg 1,5

code	description
500.648.00.3	inner sliding drawer






111 L'À BRÛLER
SCHAMPO/SHAMPOO
Citrongfäs

Shampoo Citrongfäs: è un prodotto delicato per tutti i tipi di capelli, nutre e idrata il cuoio capelluto, riduce il prurito e il fastidio. Contiene oli essenziali di Citrongfäs, che nutre e idrata il cuoio capelluto. Contiene oli essenziali di Citrongfäs, che nutre e idrata il cuoio capelluto. Contiene oli essenziali di Citrongfäs, che nutre e idrata il cuoio capelluto.

Capelli: sono costituiti da cellule morte che si rinnovano ogni 4-6 settimane. Per questo è importante nutrire e idratare il cuoio capelluto. Contiene oli essenziali di Citrongfäs, che nutre e idrata il cuoio capelluto. Contiene oli essenziali di Citrongfäs, che nutre e idrata il cuoio capelluto.

Volume: 300 ml





Geberit Marketing e Distribuzione SA
Via Gerre 4
CH-6928 Manno/Svizzera
T +41 91 611 92 92
F +41 91 611 93 93
www.pozzi-ginori.it