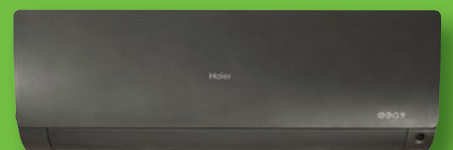
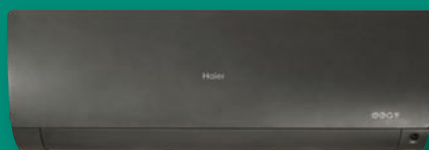
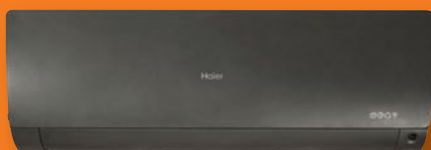
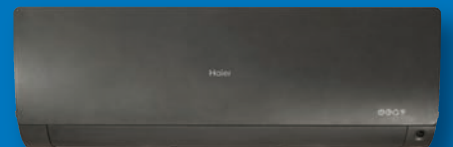
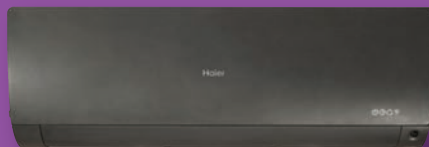
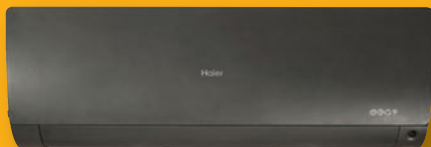
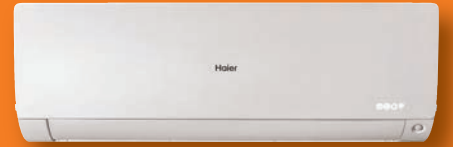
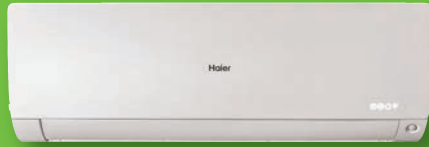
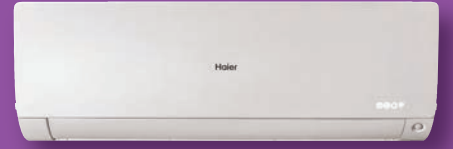
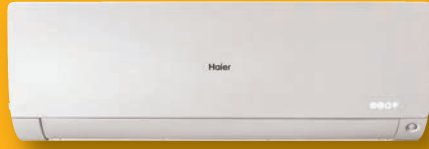
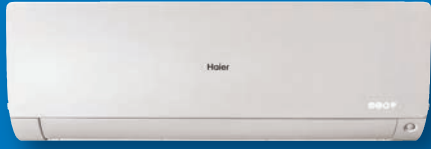


Haier

air conditioners



Scegli il tuo stile con FLEXIS



FLEXIS *Nero*



Silenziosità



Eco Sensor



FLEXIS *Bianco*

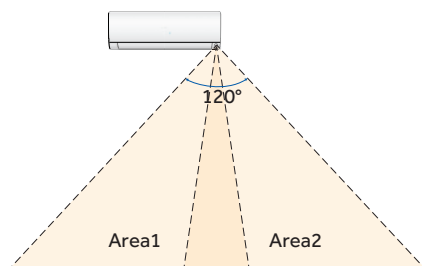


Wi-fi





MAT DESIGN: OPACO

**ECO SENSOR (Human)**

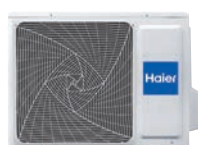
Doppio sensore di movimento capace di coprire un'area di 120° (2 direzioni area in orizzontale).
Distanza massima di rilevamento 8m.

**SILENZIOSITÀ**

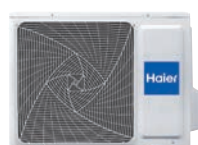
L'uso di ventilatori DC Inverter e l'ottimizzazione del design diminuiscono il livello di rumorosità delle unità interne.
Con l'impostazione Silenziosità si raggiunge il livello di soli 19dB(A).

**WI-FI**

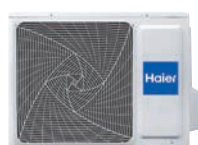
Consente di impostare il climatizzatore a distanza anche durante la vostra assenza



2,5kW - 3,5kW



4,2kW



5,0kW



7,1kW



YR-HQ di serie



Silenziosità



Eco Sensor



Wi-Fi



3D

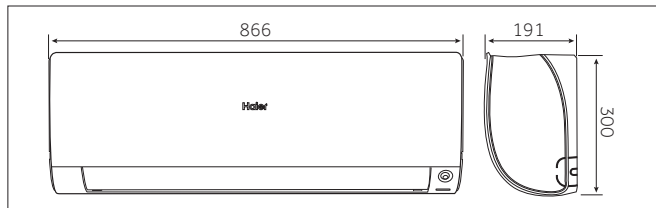


Facile installazione

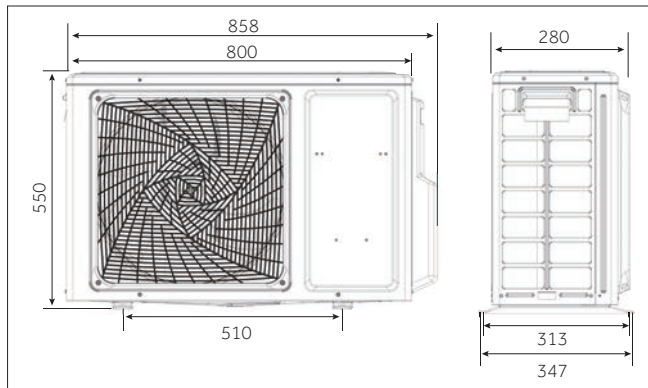
UNITÀ INTERNA Nero	Modello Nero	AS25S2SF1FA-MB	AS35S2SF1FA-MB	AS42S2SF1FA-MB	AS50S2SF1FA-MB	AS71S2SF1FA-MB	
Codice commerciale		2501301W2	2501302W2	2501304W2	2501305W2	2501306W2	
UNITÀ INTERNA Bianco	Modello Bianco	AS25S2SF1FA-MW	AS35S2SF1FA-MW	AS42S2SF1FA-MW	AS50S2SF1FA-MW	AS71S2SF1FA-MW	
Codice commerciale		2501301X2	2501302X2	2501304X2	2501305X2	2501306X2	
UNITÀ ESTERNA	Modello	1U25S2SM1FA	1U35S2SM1FA	1U42S2SM1FA	1U50S2SJ2FA	1U71S2SG1FA	
Codice commerciale		2502301T2	2502302T2	2502304T2	2502305T2	2502306S2	
Dati prestazionali							
Potenza resa RAFF.	nom (min-max)	kW	2,6 (0,8-3,2)	3,5 (1,0-4,0)	4,2 (1,2-4,8)	5,2 (1,4-7,0)	7,0 (2,2-7,5)
Potenza resa RISC.	nom (min-max)	kW	3,2 (0,8-4,2)	4,2 (1,0-5,2)	4,4 (1,3-5,8)	6,0 (1,4-6,9)	8,0 (2,4-8,5)
Potenza resa RISC. -7°C	nom (min-max)	kW	1,12	2,47	3,6	4,07	4,95
Potenza assorbita RAFF.	nom (min-max)	kW	0,65 (0,2-1,5)	0,88 (0,3-1,5)	1,23 (0,4-1,7)	1,4 (0,5-2,0)	2,17 (0,7-2,5)
Potenza assorbita RISC.	nom (min-max)	kW	0,8 (0,3-1,6)	1,1 (0,5-1,6)	1,18 (0,52-2,2)	1,5 (0,52-2,35)	2,16 (0,7-2,9)
Classe energetica	EER	w/w	4,0	4,0	3,41	3,68	3,23
	COP	w/w	4,0	3,81	3,74	4	3,71
Pdesign RAFF.	35°C	kW	2,6	3,5	4,2	5,2	7
Pdesign RISC.	(-10°C)	kW	2,4	2,8	3,6	4,6	5,6
Classe energetica	SEER		8,5 (A+++)	8,5 (A+++)	7,0 (A++)	7,2 (A++)	7,1 (A++)
	SCOP		4,6 (A++)	4,6 (A++)	4,0 (A+)	4,6 (A++)	4,0 (A+)
Consumo annuo di energia RAFF.		kWh/a	107	144	210	253	345
Consumo annuo di energia RISC.		kWh/a	730	854	1260	1401	1959
Unità Interna							
Alimentazione		Ph/V/Hz	1/220-240/50	1/220-240/50	1/220-240/50	1/220-240/50	1/220-240/50
Volume aria trattato	H / M / L	m³/h	600	650	900	900	1100
Deumidificazione		l/h	1,2	1,6	1,8	2	2,8
Potenza sonora alta RAFF.		dB	53	55	58	57	60
Potenza sonora alta RISC.		dB	53	55	58	57	60
Pressione sonora RAFF.		dB(A)	38/32/25/16	39/33/26/17	42/36/30/23	41/37/33/28	47/43/37/33
Pressione sonora RISC.		dB(A)	38/32/25/19	39/33/26/20	42/36/30/23	41/37/33/28	47/43/37/33
Dimensioni nette	L x P x H	mm	866x191x300	866x191x300	866x191x300	1010x222x327	1126x232x343
Peso netto		kg	9,5	9,5	9,5	12	15,2
Unità Esterna							
Alimentazione		Ph/V/Hz	1/220-240/50	1/220-240/50	1/220-240/50	1/220-240/50	1/220-240/50
Potenza sonora	H	dB	59	61	63	63	70
Pressione sonora	H	dB(A)	47	48	50	51	57
Corrente assorbita		A	7,2	7,2	9,8	10,9	13
Dimensioni netta	L x P x H	mm	800x280x550	800x280x550	800x280x550	820x338x614	860x308x730
Peso netto		kg	29	31,5	31,5	37,8	49
Tipo compressore			Single rotary	Single rotary	Single rotary	Twin rotary	Twin rotary
Marca compressore			Panasonic	Hitachi	Hitachi	Mitsubishi	Mitsubishi
Dati Idraulici							
Refrigerante			R32	R32	R32	R32	R32
Tubazione liquido Ø	Ø	mm	6,35	6,35	6,35	6,35	9,52
Tubazione gas Ø	Ø	mm	9,52	9,52	9,52	12,7	15,88
Lunghezza tubazioni std senza carica refrigerante		m	7	7	7	7	7
Lunghezza tubazioni max		m	15	15	25	25	25
Dislivello max UI - UE		m	10	10	15	15	15
Carica refrigerante in fabbrica		kg	0,65	0,94	0,94	0,95	1,3
Tonnellate equivalenti di CO ²		kg/tCO ² EQ	0,44	0,63	0,64	0,64	0,87
Carica aggiuntiva ref. oltre lungh. std.		g/m	20	20	20	20	20
Limiti di funzionamento RAFF.	min-max	°C	21+35°C (in) / -10+43°C (out)				
Limiti di funzionamento RISC.	min-max	°C	10+27°C (in) / -15+24°C (out)				

FLEXIS (-MB) e (-MW)

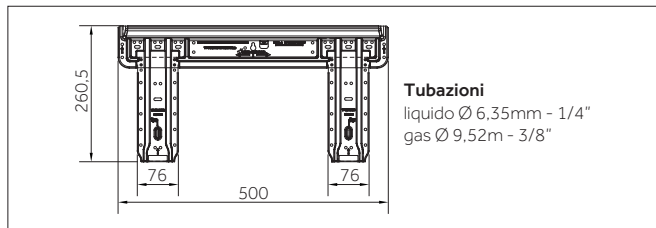
AS25S2SF1FA - AS35S2SF1FA - AS42S2SF1FA



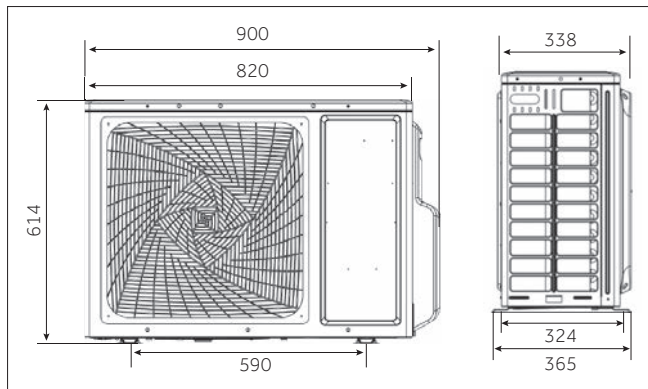
1U25S2SM1FA - 1U35S2SM1FA - 1U42S2SM1FA



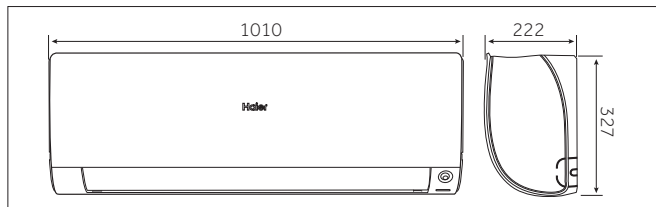
DIMA DI MONTAGGIO AS25-AS35-AS42



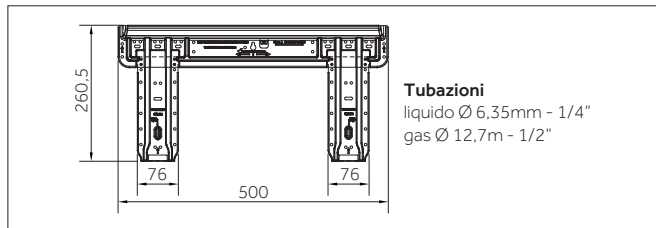
1U50S2SJ2FA



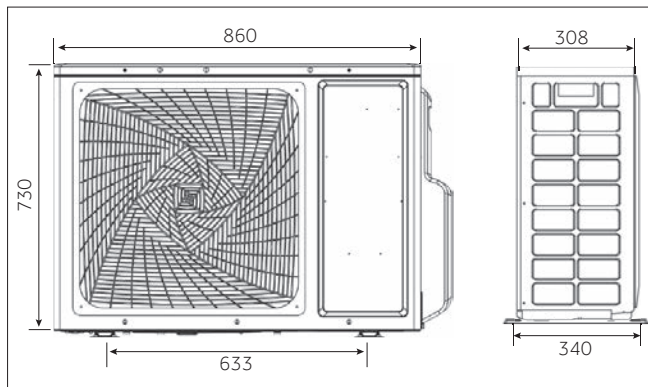
AS50S2SF1FA



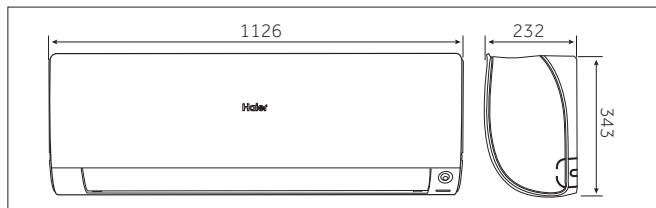
DIMA DI MONTAGGIO AS50



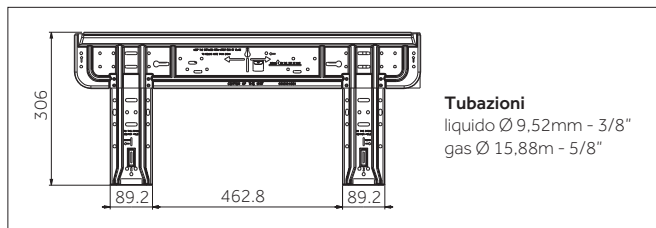
1U71S2SG1FA



AS71S2SF1FA



DIMA DI MONTAGGIO AS71





2U40S2SC1FA 1:2



2U50S2SF1FA 1:2



3U55S2SR2FA 1:3



3U70S2SR2FA 1:3



4U75S2SR2FA 1:4



4U85S2SR2FA 1:4



5U105S2SS2FA 1:5

UNITÀ ESTERNA	Modello		2U40S2SC1FA	2U50S2SF1FA	3U55S2SR2FA	3U70S2SR2FA	4U75S2SR2FA	4U85S2SR2FA	5U105S2SS2FA
	Codice commerciale		2502323A2	2502325A2	2502325G2	2502325K2	2502326B2	2502327B2	2502328A2
	Max UI		2	2	3	3	4	4	5
Dati prestazionali									
Potenza resa RAFF.	nom (min-max)	kW	4,0 (1,1-4,8)	5,0 (1,3-6,0)	5,5 (2,1-7,3)	7,0 (2,4-8,4)	7,5 (2,4-8,7)	8,5 (3,2-9,5)	10,0 (1,5-11,5)
Potenza resa RISC.	nom (min-max)	kW	4,4 (1,8-5,2)	5,7 (1,8-6,6)	6,8 (1,7-8,3)	7,6 (2,9-10,6)	8,6 (3,1-10,7)	9,6 (4,4-10,7)	10,5 (4,4-12,0)
Potenza assorbita RAFF.	nom (min-max)	kW	1,0 (0,3-1,6)	1,5 (0,3-2,4)	1,38	1,75	2,0	2,5	3,4
Potenza assorbita RISC.	nom (min-max)	kW	1,0 (0,4-1,9)	1,5 (0,5-2,4)	1,55	1,8	2,15	2,4	2,8
Classe energetica	EER		3,92	3,5	4,0	4,0	3,8	3,4	3,0
Classe energetica	COP		4,07	3,70	4,4	4,2	4,0	4,0	3,8
Pdesign RAFF.	capacità (35°)	kW	4,0	5,0	5,5	7,0	7,5	8,5	10
Pdesign RISC.	capacità (-10°)	kW	3,3	5,2	4,7	6,0	6,3	7,0	8,0
Classe energetica RAFF.	SEER		6,2 (A++)	6,5 (A++)	7,5 (A++)	7,5 (A++)	7,0 (A++)	7,0 (A++)	7,0 (A++)
Classe energetica RISC.	SCOP		4,0 (A+)	4,0 (A+)	4,0 (A+)	4,2 (A+)	4,0 (A+)	4,0 (A+)	4,0 (A+)
Consumo annuo di energia RAFF		kWh/a	226	269	258	332	379	456	537
Consumo annuo di energia RISC		kWh/a	1151	1817	1679	2012	2179	2503	2889
Unità esterna									
Alimentazione		Ph/V/Hz	1/220-240/50	1/220-240/50	1/220-240/50	1/220-240/50	1/220-240/50	1/220-240/50	1/220-240/50
Volume aria trattato		m³/h	1900	2900	3000	3000	4000	4000	4200
Potenza sonora RAFF.		dB	62	63	64	66	68	68	71
Pressione sonora RAFF.		dB(A)	52	53	51	53	55	55	55
Dimensioni	L x P x H	mm	780x270x540	810x288x688	890x340x700	890x340x700	890x340x700	890x340x700	920x372x760
Peso netto		kg	34	43	51	54	61	61	66
Tipo compressore			Twin Rotary	Twin Rotary	Twin Rotary	Twin Rotary	Twin Rotary	Twin Rotary	Twin Rotary
Marca compressore			MELCOM	MELCOM	MELCOM	MELCOM	MELCOM	MELCOM	MELCOM
Dati idraulici									
Refrigerante			R32	R32	R32	R32	R32	R32	R32
Tubazione liquido Ø		mm	2x6,35	2x6,35	3x6,35	3x6,35	4x6,35	4x6,35	5x6,35
Tubazione gas Ø		mm	2x9,52	2x9,52	3x9,52	3x9,52	3x9,52+1x12,7	3x9,52+1x12,7	3x9,52+2x12,7
Lunghezza totale tubazioni max		m	30	30	50	60	70	70	80
Lunghezza tubazioni max singola linea UE-UI		m	20	20	25	25	25	25	25
Lunghezza tubazioni std senza carica refrigerante		m	20	20	30	30	40	40	40
Dislivello max UI - UE		m	15	15	15	15	15	15	15
Dislivello max UI - UI		m	15	15	7,5	7,5	7,5	7,5	7,5
Carica refrigerante in fabbrica	R32	kg	1,0	1,2	1,6	1,6	2,2	2,2	2,4
Tonnellate equivalenti di CO ₂		tCO ₂ EQ	0,67	0,81	1,08	1,08	1,48	1,48	1,62
Carica refrigerante aggiuntiva	R32	g/m	20	20	20	20	20	20	20
Limiti di funz. RAFF.	min-max	°C	-10÷46°C	-10÷46°C	-10÷46°C	-10÷46°C	-10÷46°C	-10÷46°C	-10÷46°C
Limiti di funz. RISC.	min-max	°C	-15÷24°C	-15÷24°C	-15÷24°C	-15÷24°C	-15÷24°C	-15÷24°C	-15÷24°C



2,0kW - 2,5kW

3,5kW

5,0kW

7,1kW

YR-HQ di serie



Silenziosità



Eco Sensor



Wi-Fi



3D



Facile installazione

UNITÀ INTERNA	Modello Nero		AS20S2SF1FA-MB	AS25S2SF1FA-MB	AS35S2SF1FA-MB	AS50S2SF1FA-MB	AS71S2SF1FA-MB
	Codice commerciale		2501300W2	2501301W2	2501302W2	2501305W2	2501306W2
Dati prestazionali							
Potenza resa RAFF.	nom (min-max)	kW	2,0	2,6 (0,8-3,2)	3,5 (1,0-4,0)	5,2 (1,4-7,0)	7,0 (2,2-7,5)
Potenza resa RISC.	nom (min-max)	kW	2,5	3,2 (0,8-4,2)	4,2 (1,0-5,2)	6,0 (1,4-6,9)	8,0 (2,4-8,5)
Alimentazione		Ph/V/Hz	1/220-240/50	1/220-240/50	1/220-240/50	1/220-240/50	1/220-240/50
Volume aria trattato		m³/h	600	600	650	900	1100
Unità interna							
Potenza sonora RAFF.		dB	53	53	55	57	60
Pressione sonora RAFF.		dB(A)	38/32/25/16	38/32/25/16	39/33/26/17	41/37/33/28	47/43/37/30
Dimensioni	L x P x H	mm	866x196x300	866x196x300	866x196x300	1010x222x327	1126x232x343
Peso netto		kg	9,5	9,5	9,5	11,9	15,2
Dati idraulici							
Tubazione liquido Ø		mm	6,35	6,35	6,35	6,35	9,52
Tubazione gas Ø		mm	9,52	9,52	9,52	12,7	15,88
Comando							
Di serie	Telecomando		YR-HQ	YR-HQ	YR-HQ	YR-HQ	YR-HQ



2,0kW - 2,5kW

3,5kW

5,0kW

7,1kW

YR-HQ di serie



Silenziosità



Eco Sensor



Wi-Fi



3D

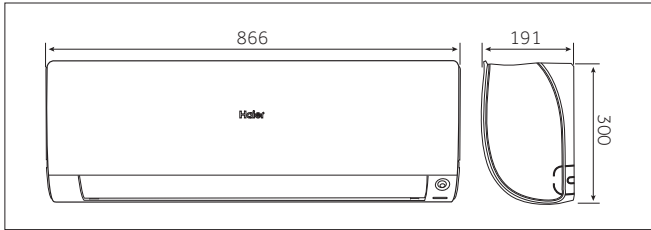


Facile installazione

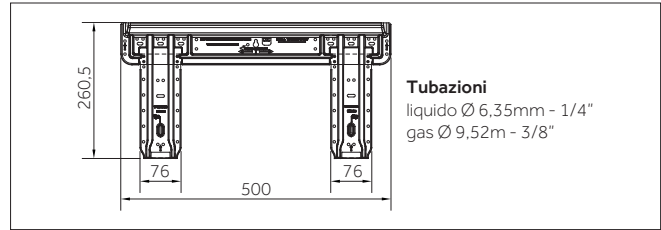
UNITÀ INTERNA	Modello Bianco	AS20S2SF1FA-MW	AS25S2SF1FA-MW	AS35S2SF1FA-MW	AS50S2SF1FA-MW	AS71S2SF1FA-MW	
	Codice commerciale	2501300X2	2501301X2	2501302X2	2501305X2	2501306X2	
Dati prestazionali							
Potenza resa RAFF.	nom (min-max)	kW	2,0	2,6 (0,8-3,2)	3,5 (1,0-4,0)	5,2 (1,4-7,0)	7,0 (2,2-7,5)
Potenza resa RISC.	nom (min-max)	kW	2,5	3,2 (0,8-4,2)	4,2 (1,0-5,2)	6,0 (1,4-6,9)	8,0 (2,4-8,5)
Alimentazione		Ph/V/Hz	1/220-240/50	1/220-240/50	1/220-240/50	1/220-240/50	1/220-240/50
Volume aria trattato		m ³ /h	600	600	650	900	1100
Unità interna							
Potenza sonora RAFF.		dB	53	53	55	57	60
Pressione sonora RAFF.		dB(A)	38/32/25/16	38/32/25/16	39/33/26/17	41/37/33/28	47/43/37/30
Dimensioni	L x P x H	mm	866x196x300	866x196x300	866x196x300	1010x222x327	1126x232x343
Peso netto		kg	9,5	9,5	9,5	11,9	15,2
Dati idraulici							
Tubazione liquido Ø		mm	6,35	6,35	6,35	6,35	9,52
Tubazione gas Ø		mm	9,52	9,52	9,52	12,7	15,88
Comando							
Di serie	Telecomando		YR-HQ	YR-HQ	YR-HQ	YR-HQ	YR-HQ

FLEXIS (-MB) e (-MW)

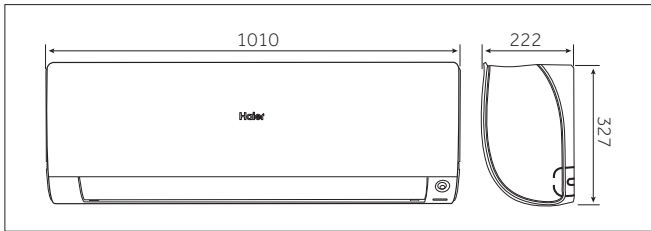
AS20S2SF1FA - AS25S2SF1FA - AS35S2SF1FA



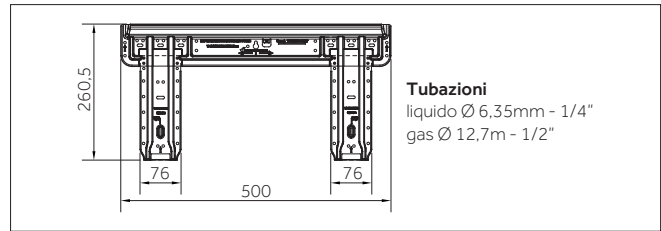
DIMA DI MONTAGGIO AS20-AS25-AS35



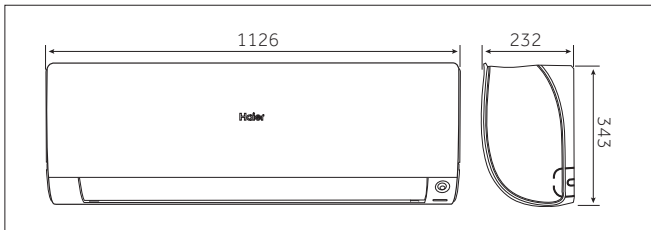
AS50S2SF1FA



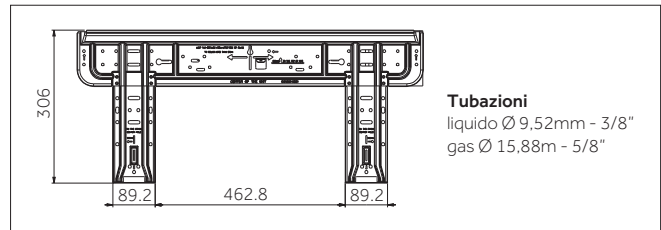
DIMA DI MONTAGGIO AS50



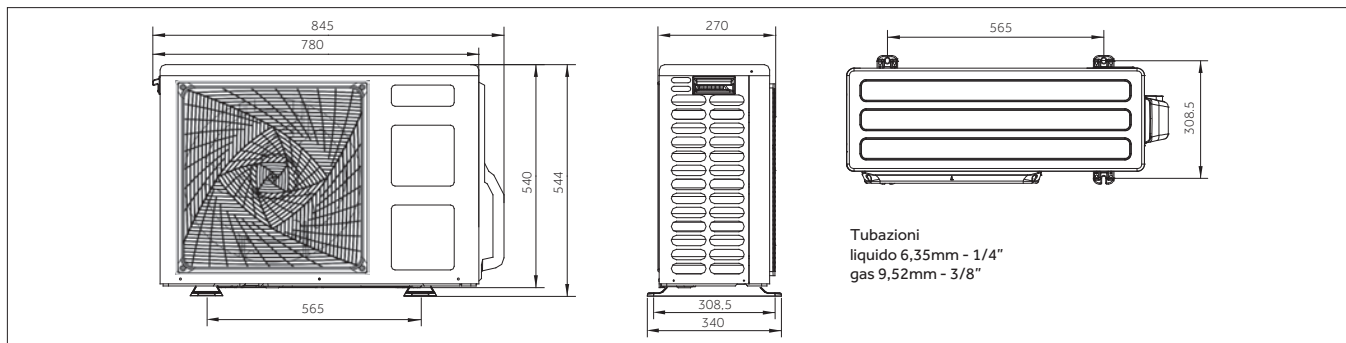
AS71S2SF1FA



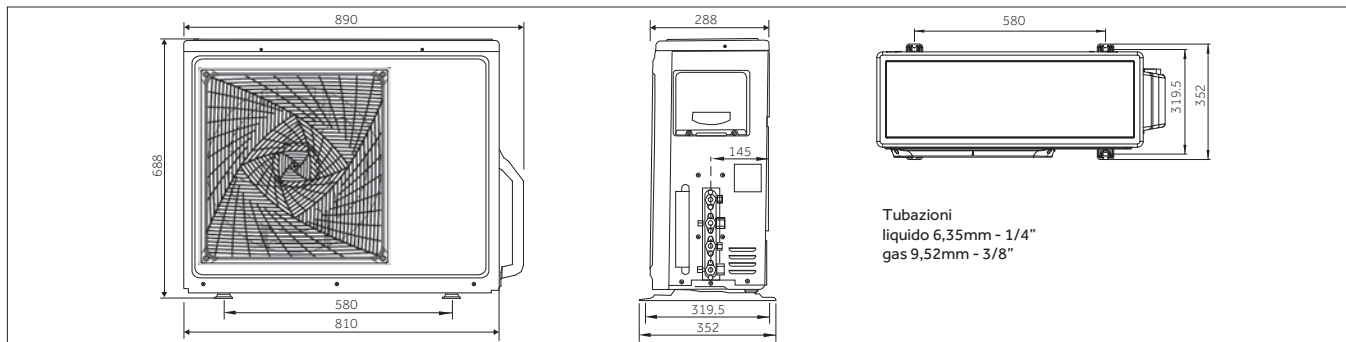
DIMA DI MONTAGGIO AS71



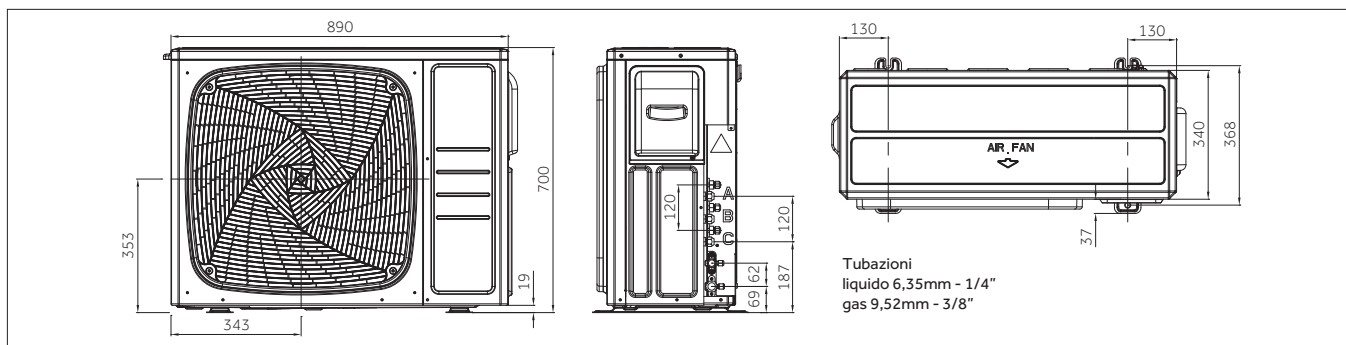
2U40S2SC1FA (2 attacchi)



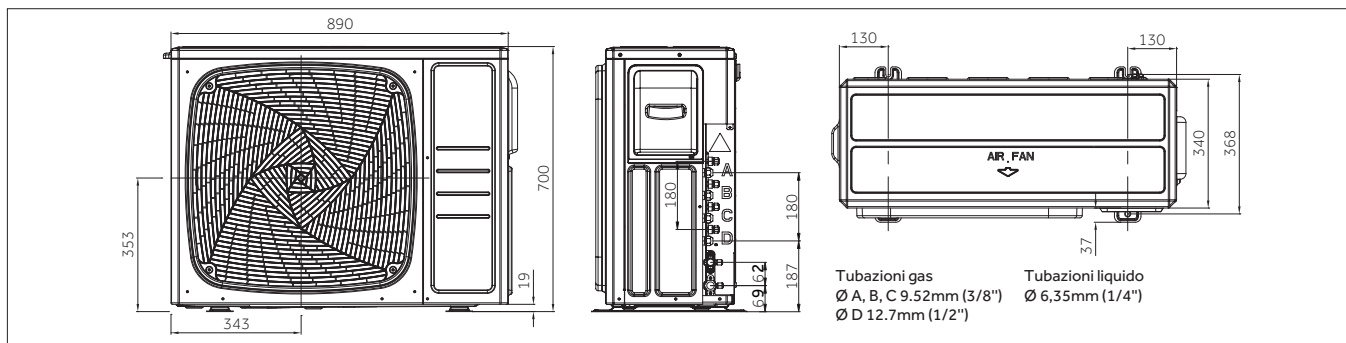
2U50S2SF1FA (2 attacchi)



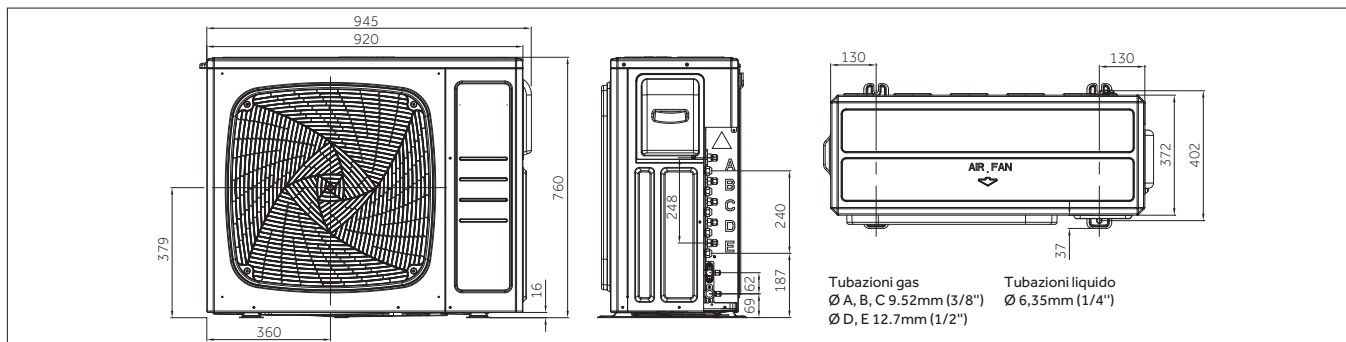
3U55S2SR2FA - 3U70S2SR2FA (3 attacchi)



4U75S2SR2FA - 4U85S2SR2FA (4 attacchi)



5U105S2SS2FA (5 attacchi)



Haier

air conditioners



Seguitemi su FACEBOOK



Seguitemi sul canale
Haier Condizionatori

Haier A/C (Italy) Trading S.p.A. Unipersonale

Via Marconi, 96 - 31020 Revine Lago TV - Italy

Tel. +39 0438 562511 - Fax +39 0438 562590

haiercondizionatori.it - info@haci.it

REV. 2019/02