

eLoBLOCK VM

Solo riscaldamento elettrica



La caldaia murale elettrica per riscaldare in modo semplice e affidabile

La caldaia elettrica eLoBLOCK è la soluzione ideale per quelle situazioni dove il gas non è disponibile o, più semplicemente, esistono dei vincoli strutturali per cui non è possibile utilizzare una caldaia tradizionale.

L'adattamento della potenza grazie alla serie di resistenze montate all'interno, consente ad eLoBLOCK di ottimizzare il consumo di energia elettrica.

Intelligenti dettagli tecnici, come il termostato di sicurezza, garantiscono la sicurezza in ogni momento per la massima affidabilità operativa.

Il controllo integrato è semplice nell'utilizzo e permette una perfetta regolazione della temperatura di mandata.

Le nuove funzioni integrate come il sistema di deaerazione di serie, la pompa ad alta efficienza modulante e dell'elettronica eBus, rendono questa caldaia una valida alternativa alle caldaie alimentate a gas.

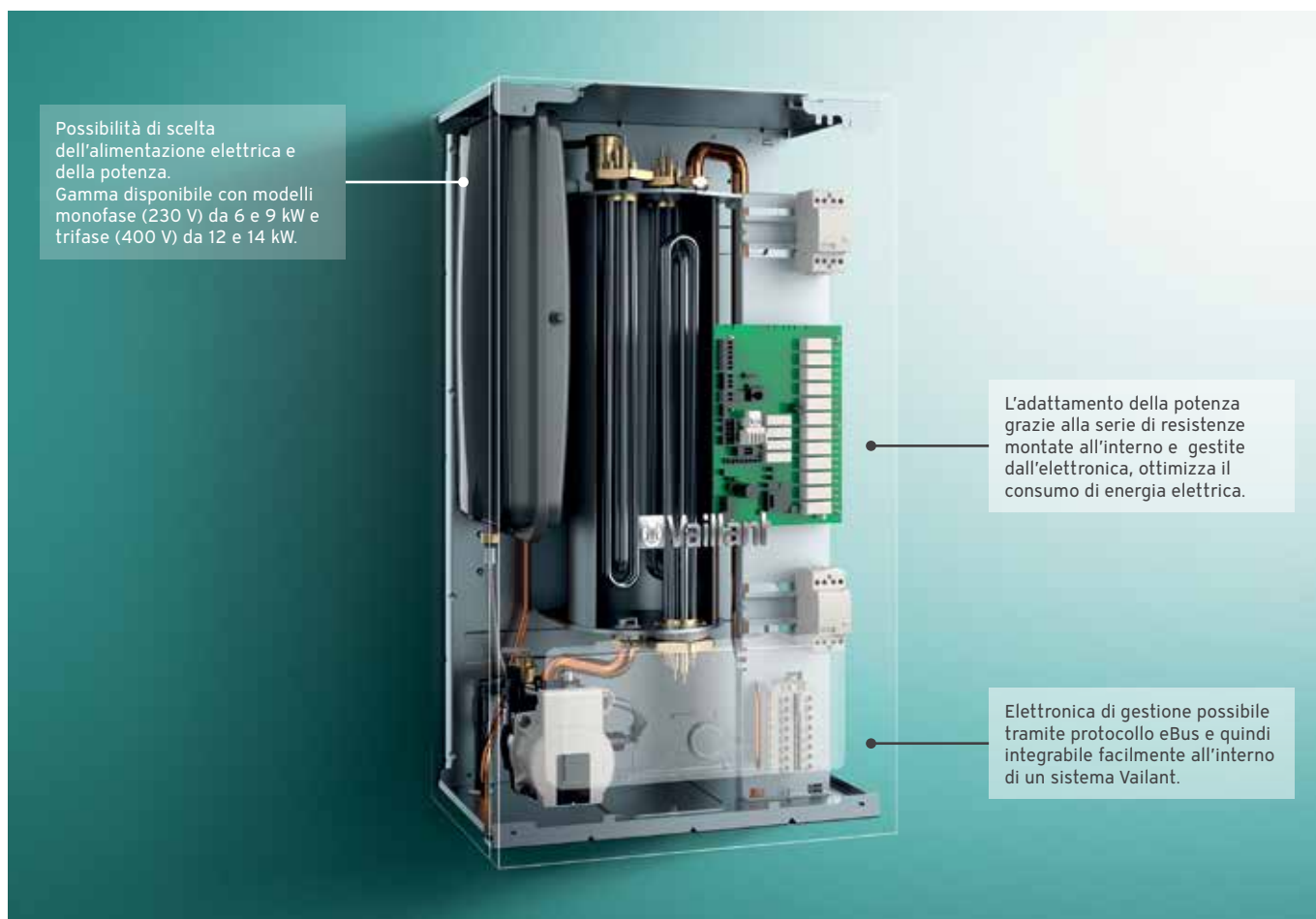
- Potenza regolabile
- Sensore pressione interno
- Vaso espansione 8 l
- Valvola sicurezza interna
- Elettronica eBUS

Modelli, caratteristiche tecniche e codici

Modello	Potenza (kW)	Classe ErP	Portata impianto (l/h)	H/P/L (mm)	Codice	Prezzo Euro
VE 6/14	1,0 - 6,0	III D	516	740/310/410	0010023698	700,00
VE 9/14	1,0 - 9,0	III D	774	740/310/410	0010023699	729,00
VE 12/14	1,0 - 12,0	III D	1032	740/310/410	0010023700	767,00
VE 14/14	1,0 - 14,0	III D	1204	740/310/410	0010023701	810,00

Certificazioni, classi e riconoscimenti





Accessori forniti

Articolo

Staffa e viti di montaggio a muro

Documentazione

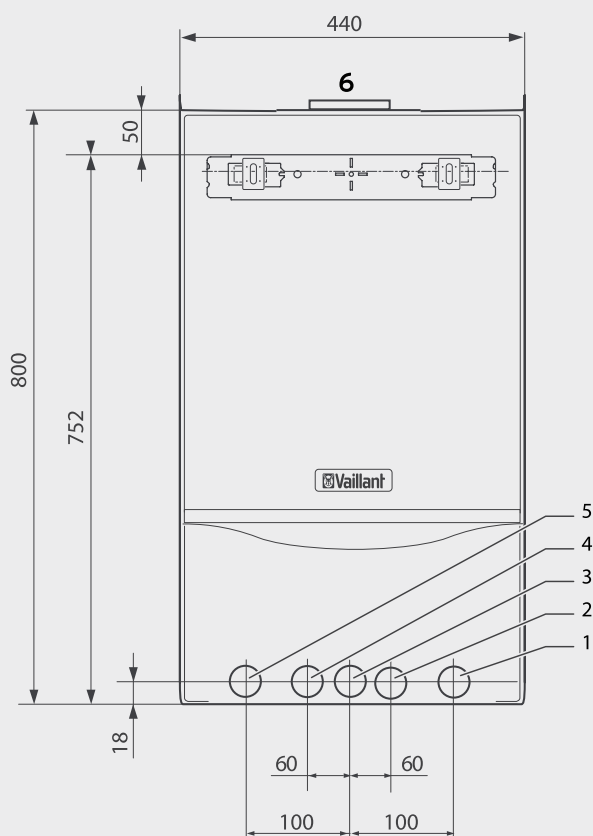
Servizi e incentivi correlati al prodotto



Dime per l'installazione

atmoTEC exclusive VMW

Attacchi a muro IN LINEA

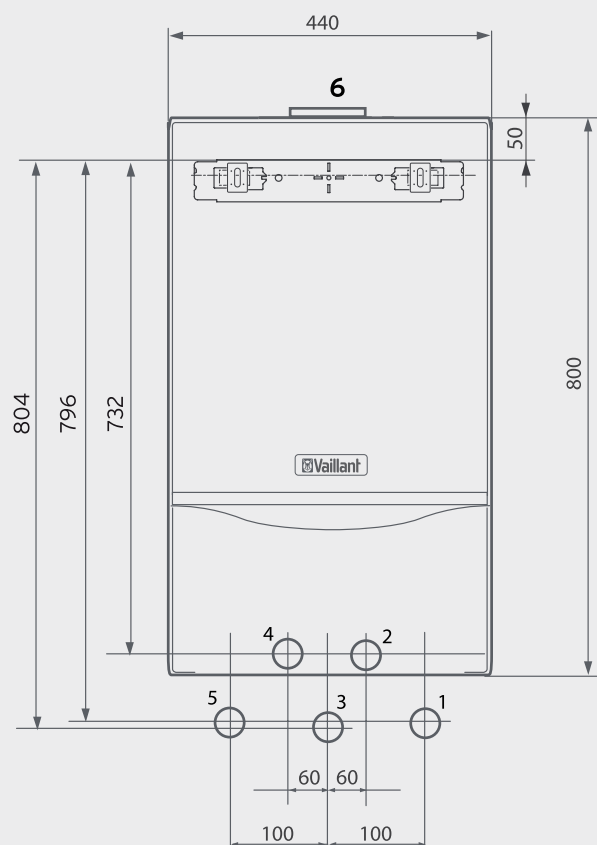


Legenda e misure a muro:

- 1 Ritorno riscaldamento R 3/4"
- 2 Raccordo acqua fredda R 1/2"
- 3 Raccordo gas R 1/2"
- 4 Raccordo acqua calda R 1/2"
- 5 Andata riscaldamento R 3/4"
- 6 Scarico fumi \varnothing 130 mm

atmoTEC exclusive VMW

Attacchi a muro VECCHIA DIMA



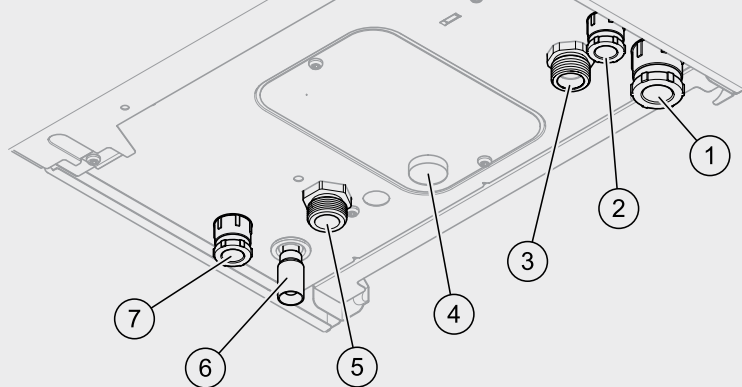
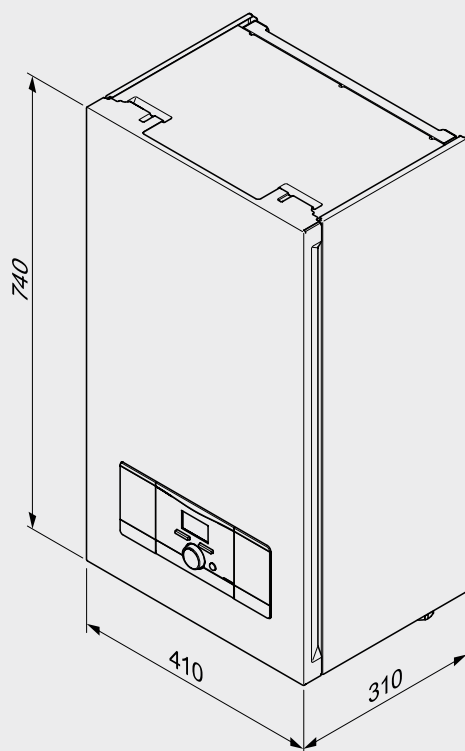
Legenda e misure a muro:

- 1 Ritorno riscaldamento R 3/4"
- 2 Raccordo acqua fredda R 1/2"
- 3 Raccordo gas R 1/2"
- 4 Raccordo acqua calda R 1/2"
- 5 Andata riscaldamento R 3/4"
- 6 Scarico fumi \varnothing 130 mm

Dime per l'installazione

eIoBLOCK VE

Attacchi a muro IN LINEA



Legenda:

- 1 Passacavo per collegamento alla rete elettrica
- 2 Passacavo per accessori (230V)
- 3 Mandata del riscaldamento 3/4"
- 4 Manometro
- 5 Ritorno del riscaldamento 3/4"
- 6 Scarico per valvola di sicurezza
- 7 Passacavo bassa tensione