

Piatti doccia
Strada⁺



Ideal Standard

Strada⁺

Un tocco di classe

Il design ultra-piatto e senza bordi della collezione, si adatta armoniosamente ad ogni ambiente bagno, creando un look unico e d'impatto. Strada⁺ è la scelta perfetta per aggiungere un tocco sofisticato ad ogni spazio.





Ideal Standard

La nuova collezione di piatti doccia in ceramica Strada+ rappresenta il connubio impeccabile di elementi essenziali come il design elegante, la protezione antiscivolo, la facilità di pulizia e l'impegno tangibile per la sostenibilità ambientale.

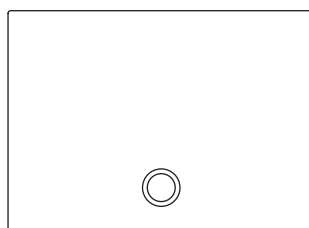
Caratterizzato da un design estremamente moderno, la collezione Strada+ presenta un profilo sottile che si integra perfettamente in qualsiasi ambiente bagno.

Con un'eccezionale altezza di soli 3,5 cm, offre non solo un aspetto contemporaneo, ma anche un accesso agevole. La finitura superficiale effetto sabbia, oltre a conferire un tocco innovativo, garantisce una facile pulizia senza compromettere l'eleganza.

Il rivoluzionario smalto Ideal Safe+, arricchito con frammenti di ceramica refrattaria, non solo dona alla superficie una texture effetto sabbia, ma assicura anche una resistenza certificata allo scivolamento conforme agli standard più elevati (EN 16165 - CLASSE C). Questa caratteristica riduce al minimo il rischio di incidenti accidentali durante l'utilizzo quotidiano.

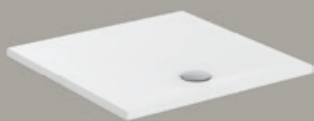
La sofisticata finitura della superficie non solo garantisce sicurezza, ma si distingue anche per la sua sorprendente facilità di manutenzione e pulizia, garantendo un'esperienza d'uso senza preoccupazioni.

Lo smalto antiscivolo Ideal Safe+, rivoluzionario e rispettoso dell'ambiente, evita il ricorso a trattamenti chimici aggressivi, sottolineando un impegno concreto per la tutela ambientale. Questa filosofia sostenibile si traduce in una collezione che, oltre ad offrire sicurezza e design di alta qualità, contribuisce attivamente alla conservazione della salute dell'ambiente circostante.

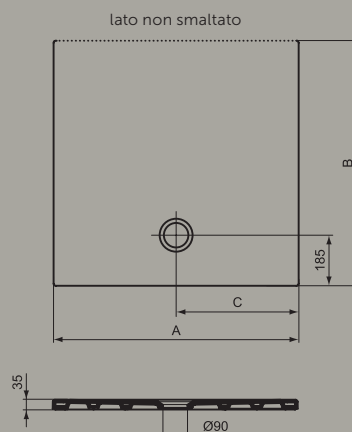


Strada⁺ piatti doccia

QUADRATO



- EFFETTO SABBIA
- 2 DIVERSE DIMENSIONI
- ANTISCIVOLO IDEAL SAFE+
- PILETTA DI SCARICO Ø90 MM (DA ACQUISTARE SEPARATAMENTE)
- SENZA BORDI

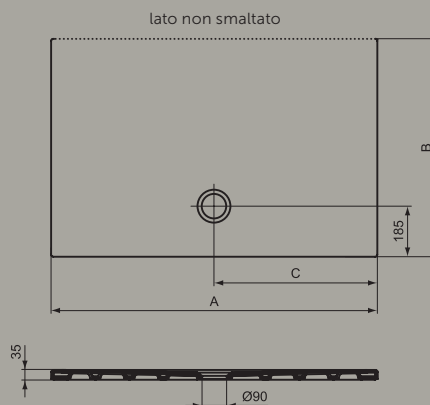


	A	B	C
T5640	900	900	450
T5639	800	800	400

RETTANGOLARE



- EFFETTO SABBIA
- 2 DIVERSE DIMENSIONI
- ANTISCIVOLO IDEAL SAFE+
- PILETTA DI SCARICO Ø90 MM (DA ACQUISTARE SEPARATAMENTE)
- SENZA BORDI



	A	B	C
T5638	1400	800	700
T5648	1400	700	700
T5647	1200	900	600
T5644	1200	800	600
T5646	1200	700	600
T5643	1000	800	500
T5645	1000	750	500
T5642	1000	700	500
T5641	900	700	450

PILETTA SIFONATA CON COPERCHIO CROMATO



COD. T8520AA
CON COPERCHIO PIATTO



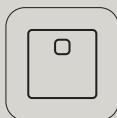
COD. J3417AA
CON COPERCHIO CONVESSO

FINITURE PIATTO DOCCIA

- IG - BIANCO

TEXTURE





Design senza bordi

I piatti doccia non hanno bordi visibili creando un look minimalista e ultra-elegante. Una sottile pendenza assicura lo scorrimento dell'acqua verso il foro di scarico.



Altezza del piatto doccia

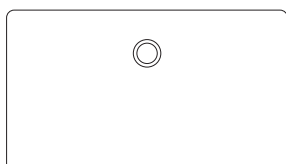
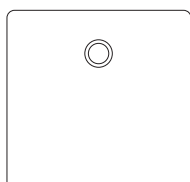
L'altezza di 35 mm del piatto doccia regala alla collezione un design discreto e inclusivo.



Facilità di pulizia

La texture effetto sabbia, pur conferendo un tocco di raffinatezza al piatto doccia, è stata progettata per non compromettere la semplicità e l'efficacia delle operazioni di pulizia.

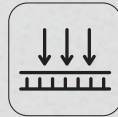
Forme



Caratteristiche Strada⁺



Piletta di scarico con coperchio
La piletta di scarico con coperchio da 90 mm è disponibile nella classica finitura cromata con coperchio piatto o con coperchio convesso (da acquistare separatamente).



Effetto sabbia
La superficie presenta una trama leggermente granulosa, che ricorda la morbidezza e la varietà dei granelli di sabbia.



Antiscivolo
Resistenza allo scivolamento in conformità con la normativa EN 16165 (Classe C).



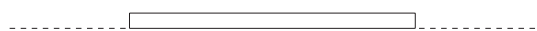
Produzione sostenibile
Lo smalto antiscivolo Ideal Safe+ evita il ricorso a trattamenti chimici per un impegno a tutela dell'ambiente.

Tipologie di installazione

I piatti possono essere installati filo pavimento o sopra pavimento.



Filo pavimento



Sopra pavimento

Certificazioni e garanzie



SOSTENIBILITA'

PRODUZIONE SOSTENIBILE

Consentendo di rinunciare a trattamenti chimici aggressivi, l'innovativo trattamento Ideal Safe+ rappresenta una svolta ecologica nel settore. Questa scelta testimonia un impegno tangibile per la salvaguardia dell'ambiente.



EN16165

ANTISCIVOLO

Creato per garantire una maggiore sicurezza, il piatto doccia rientra nella classe più alta della normativa EN 16165 (classe C), previene lo scivolamento su superfici con inclinazioni superiori a 24°.

100 Anni di
garanzia
su tutti i piatti
doccia in ceramica

